



FAG

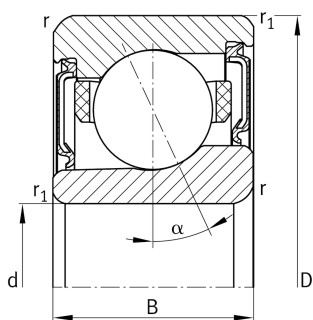
M71913-C-2RSD-T-P4S-UL-XL

Высокоскоростной шпиндельный подшипник

Высокоскоростной шпиндельный подшипник M71913-C-2RSD-T-P4S-XL, со стальными шариками

X-life

Техническая информация



Ваш текущий вариант продукта

Contact angle	Contact angle 17°	Contact angle 17°
Уплотнение	2RSD	Non-contact sealed on both sides and greased "for life"
Cage	T	Сепаратор из многослойного материала
Tolerance class	P4S	Tolerance class P4S, FAG standard better than P4 to ISO 492:2023
Arrangement bearing set	U	Одиночный подшипник
Preload class	L	Preload light
Lubricant	GA21	Grease for super precision bearings, standard

Основные размеры и рабочие характеристики

d	65 mm	Диаметр отверстия
D	90 mm	Наружный диаметр
B	13 mm	Ширина
C _r	19.800 N	Динамическая грузоподъемность, радиальная
C _{0r}	11.600 N	Статическая грузоподъемность, радиальная
C _{ur}	1.220 N	Предел усталостной нагрузки, радиальный
n _G Grease	22.000 1/min	Limiting speed for grease lubrication
n _G	32.000 1/min	Предельная частота вращения
≈m	193,56 g	Вес

Это техническое описание содержит только обзор размеров и значений грузоподъемности выбранного продукта. Обязательно учитывайте приведенную ниже информацию и соблюдайте инструкцию для этого продукта. Для получения более подробной информации используйте контактную форму на нашем сайте



Присоединительные размеры

d_a	70 mm	Диаметр заплечика вала
d_a	H12	Диаметр заплечика вала, допуск
D_a	85,5 mm	Диаметр заплечика для наружного кольца
D_a	H12	Диаметр заплечика для наружного кольца, допуск
$r_{a \max}$	0,6 mm	Макс. радиус галтели
$r_{a1 \max}$	0,3 mm	Макс. радиус галтели
a	18,3 mm	Расстояние до вершины конуса давления

Габаритные размеры

r_{\min}	1 mm	Minimum chamfer dimension
$r_{1 \min}$	0,6 mm	Мин. размер монтажной фаски
α	17 °	Contact angle

Диапазон температур

T_{\min}	-30 °C	Мин. рабочая температура
T_{\max}	80 °C	Макс. рабочая температура

Дополнительная информация

F_{VL}	122 N	Сила предварительного натяга, легк.
F_{VM}	323 N	Сила предварительного натяга, средн.
F_{VN}	680 N	Сила предварительного натяга, тяж.
K_{aEL}	358 N	Усилие отрыва, легк.
K_{aEM}	981 N	Усилие отрыва, средн.
K_{aEN}	2.150 N	Усилие отрыва, тяж.
c_{aL}	57 N/μm	Осевая жесткость, легк.
c_{aM}	84 N/μm	Осевая жесткость, средн.
c_{aN}	115 N/μm	Осевая жесткость, тяж.



Характеристики



Радиальная нагрузка



Осевая нагрузка в одном направлении



Смазка на весь срок службы, не требуют обслуживания



Смазывание пластичной смазкой



Уплотнения с обеих сторон