

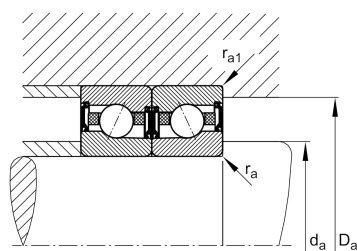
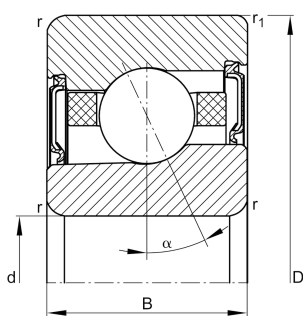
**FAG****M7010-E-2RSD-T-P4S-UL-XL**

Высокоскоростной шпиндельный подшипник

High speed spindle bearing M70..-E-2RSD, adjusted, in pairs or sets, contact angle  $\alpha = 25^\circ$ , lip seals on both sides, non-contact, restricted tolerances

**X-life**

## Техническая информация



## Ваш текущий вариант продукта

Contact angle	E	Угол контакта 25°
Уплотнение	2RSD	Non-contact sealed on both sides and greased "for life"
Cage	T	Сепаратор из многослойного материала
Tolerance class	P4S	Tolerance class P4S, FAG standard better than P4 to DIN 620
Arrangement bearing set	U	Одиночный подшипник
Preload	L	Preload light
Lubricant	GA21	Grease for super precision bearings, standard

## Основные размеры и рабочие характеристики

d	50 mm	Диаметр отверстия
D	80 mm	Наружный диаметр
B	16 mm	Ширина
C <sub>r</sub>	12.400 N	Динамическая грузоподъемность, радиальная
C <sub>0r</sub>	7.000 N	Статическая грузоподъемность, радиальная
C <sub>ur</sub>	740 N	Предел усталостной нагрузки, радиальный
n <sub>G</sub> Grease	24.000 1/min	Limiting speed for grease lubrication
n <sub>G</sub>	36.000 1/min	Предельная частота вращения
≈m	275,57 g	Вес



### Присоединительные размеры

$d_a$	56 mm	Диаметр заплечика вала
$d_a$	H12	Диаметр заплечика вала, допуск
$D_a$	74 mm	Диаметр заплечика для наружного кольца
$D_a$	H12	Диаметр заплечика для наружного кольца, допуск
$r_{a \max}$	1 mm	Макс. радиус галтели
$r_{a1 \max}$	0,3 mm	Макс. радиус галтели
$a$	23,2 mm	Расстояние до вершины конуса давления

### Габаритные размеры

$r_{\min}$	1 mm	Minimum chamfer dimension
$r_1 \min$	0,6 mm	Мин. размер монтажной фаски
$\alpha$	25 °	Contact angle

### Диапазон температур

$T_{\min}$	-30 °C	Мин. рабочая температура
$T_{\max}$	80 °C	Макс. рабочая температура

### Дополнительная информация

$F_{VL}$	112 N	Сила предварительного натяга, легк.
$F_{VM}$	293 N	Сила предварительного натяга, средн.
$F_{VN}$	610 N	Сила предварительного натяга, тяж.
$K_{aEL}$	321 N	Усилие отрыва, легк.
$K_{aEM}$	855 N	Усилие отрыва, средн.
$K_{aEN}$	1.816 N	Усилие отрыва, тяж.
$c_{aL}$	92 N/μm	Осевая жесткость, легк.
$c_{aM}$	130 N/μm	Осевая жесткость, средн.
$c_{aN}$	171 N/μm	Осевая жесткость, тяж.



## Характеристики

---



Радиальная нагрузка



Осевая нагрузка в одном направлении



Смазка на весь срок службы, не требуют обслуживания



Смазывание пластичной смазкой



Уплотнения с обеих сторон