

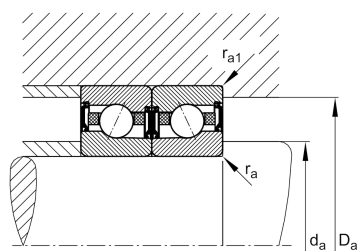
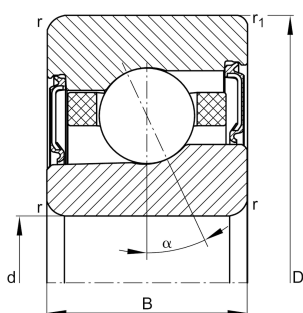
**FAG****M7011-C-2RSD-T-P4S-UL-XL**

Высокоскоростной шпиндельный подшипник

High speed spindle bearing M70..-C-2RSD, adjusted, in pairs or sets, contact angle $\alpha = 17^\circ$, lip seals on both sides, non-contact, restricted tolerances

X-life

Техническая информация



Ваш текущий вариант продукта

| | | |
|-------------------------|-------------------|---|
| Contact angle | Contact angle 17° | Contact angle 17° |
| Уплотнение | 2RSD | Non-contact sealed on both sides and greased "for life" |
| Cage | T | Сепаратор из многослойного материала |
| Tolerance class | P4S | Tolerance class P4S, FAG standard better than P4 to DIN 620 |
| Arrangement bearing set | U | Одиночный подшипник |
| Preload | L | Preload light |
| Lubricant | GA21 | Grease for super precision bearings, standard |

Основные размеры и рабочие характеристики

| | | |
|--------------------------|--------------|---|
| d | 55 mm | Диаметр отверстия |
| D | 90 mm | Наружный диаметр |
| B | 18 mm | Ширина |
| C _r | 19.400 N | Динамическая грузоподъемность, радиальная |
| C _{0r} | 11.000 N | Статическая грузоподъемность, радиальная |
| C _{ur} | 1.160 N | Предел усталостной нагрузки, радиальный |
| n _G Grease | 22.000 1/min | Limiting speed for grease lubrication |
| n _G | 34.000 1/min | Предельная частота вращения |
| ≈m | 401,1 g | Вес |



Присоединительные размеры

| | | |
|---------------|---------|--|
| d_a | 62 mm | Диаметр заплечика вала |
| d_a | H12 | Диаметр заплечика вала, допуск |
| D_a | 83 mm | Диаметр заплечика для наружного кольца |
| D_a | H12 | Диаметр заплечика для наружного кольца, допуск |
| $r_{a \max}$ | 1 mm | Макс. радиус галтели |
| $r_{a1 \max}$ | 0,6 mm | Макс. радиус галтели |
| a | 20,1 mm | Расстояние до вершины конуса давления |

Габаритные размеры

| | | |
|--------------|--------|-----------------------------|
| r_{\min} | 1,1 mm | Minimum chamfer dimension |
| $r_{1 \min}$ | 0,6 mm | Мин. размер монтажной фаски |
| α | 17 ° | Contact angle |

Диапазон температур

| | | |
|------------|--------|---------------------------|
| T_{\min} | -30 °C | Мин. рабочая температура |
| T_{\max} | 80 °C | Макс. рабочая температура |

Дополнительная информация

| | | |
|-----------|----------|--------------------------------------|
| F_{VL} | 116 N | Сила предварительного натяга, легк. |
| F_{VM} | 306 N | Сила предварительного натяга, средн. |
| F_{VN} | 645 N | Сила предварительного натяга, тяж. |
| K_{aEL} | 340 N | Усилие отрыва, легк. |
| K_{aEM} | 931 N | Усилие отрыва, средн. |
| K_{aEN} | 2.038 N | Усилие отрыва, тяж. |
| c_{aL} | 55 N/μm | Осевая жесткость, легк. |
| c_{aM} | 80 N/μm | Осевая жесткость, средн. |
| c_{aN} | 110 N/μm | Осевая жесткость, тяж. |



Характеристики



Радиальная нагрузка



Осевая нагрузка в одном направлении



Смазка на весь срок службы, не требуют обслуживания



Смазывание пластичной смазкой



Уплотнения с обеих сторон