

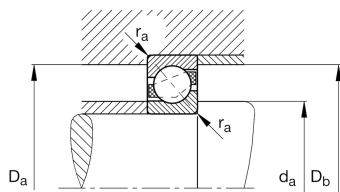
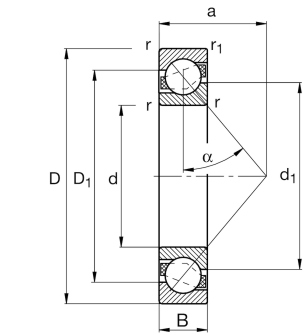
Техническая информация

Ваш текущий вариант продукта

Design variant	B	Вариант конструкции B
Уплотнение	Without	Not sealed
Cage	TVP	Solid cage made of glass-fiber reinforced polyamid PA66
Tolerance class	P5	Class 5 (ISO 492:2023)
Dimensional / heat stabilization	S0	Кольца со стабилизацией размеров до 150°
Bearing with matched conditions for fitting in pairs	UO	Bearing set clearance-free in O or X arrangement
Lubricant	Without	Bearing not greased

Основные размеры и рабочие характеристики

d	17 mm	Диаметр отверстия
D	40 mm	Наружный диаметр
B	12 mm	Width
C _r	11.200 N	Динамическая грузоподъемность, радиальная
C _{0r}	5.700 N	Статическая грузоподъемность, радиальная
C _{ur}	395 N	Предел усталостной нагрузки, радиальный
n _G	26.000 1/min	Предельная частота вращения
n _{gr}	17.100 1/min	Номинальная тепловая частота вращения
≈m	0,066 kg	Вес





Присоединительные размеры

$d_{a \min}$	21,2 mm	Мин. диаметр заплечика вала
$D_{a \max}$	35,8 mm	Макс. диаметр заплечика корпуса
$D_{b \max}$	37,6 mm	Макс. диаметр заплечика корпуса
$r_{a \max}$	0,6 mm	Макс. радиус галтели на валу
$r_{a1 \max}$	0,3 mm	Макс. радиус галтели на корпусе

Габаритные размеры

r_{\min}	0,6 mm	Minimum chamfer dimension
$r_{1 \min}$	0,3 mm	Мин. размер монтажной фаски
D_1	31,46 mm	Диаметр бортика широкого торца наружного кольца
d_1	25,99 mm	Диаметр бортика широкого торца внутреннего кольца
a	18 mm	Расстояние до вершины конуса давления
α	40 °	Contact angle

Диапазон температур

T_{\min}	-30 °C	Мин. рабочая температура
T_{\max}	120 °C	Макс. рабочая температура

Дополнительная информация

A_{\min}	0 μm	Осевой зазор на комплект мин.
Tol (+)	6 μm	Допуск осевого зазора или предварительного натяга в комплекте

Характеристики



Радиальная нагрузка



Осевая нагрузка в одном направлении



Смазывание пластичной смазкой



Смазывание маслом



Без уплотнений