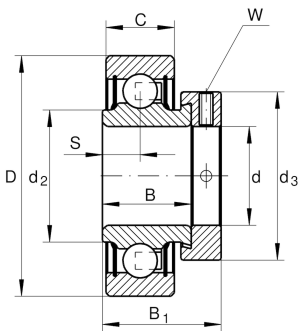


**RA014-NPP**

Радиальный закрепляемый шарикоподшипник

Радиальный закрепляемый шарикоподшипник RA...NPP

Техническая информация



Ваш текущий вариант продукта

Уплотнение	NPP	Контактные уплотнения с двух сторон
Shape of outer surface	Z	

Основные размеры и рабочие характеристики

d	22,225 mm	Диаметр отверстия
d	22,225 mm	Диаметр отверстия (дюйм)
D	52 mm	Наружный диаметр
B ₁	31 mm	Ширина с закрепительным элементом
B	21,4 mm	Ширина
C _{ur}	400 N	Предел усталостной нагрузки, радиальный
C _r	14.000 N	Динамическая грузоподъемность, радиальная
C _{0r}	7.800 N	Статическая грузоподъемность, радиальная
≈m	212 g	Вес

Габаритные размеры

C	15 mm	Ширина наружного кольца
S	7,5 mm	Расстояние, середина дорожки качения
d ₂	30,5 mm	Диаметр бортика внутреннего кольца, уплотнение
d ₃	37,5 mm	Наружный диаметр закрепительного кольца/гайки
W	3,175 mm	Размер под ключ (дюйм)



Коэффициенты для расчета

f_0	13,8	Коэффициент для расчета
-------	------	-------------------------

Характеристики



Радиальная нагрузка



Осевая нагрузка в одном направлении



Осевая нагрузка в обоих направлениях



Смазка на весь срок службы, не требуют обслуживания



Смазывание пластичной смазкой



Уплотнения с обеих сторон