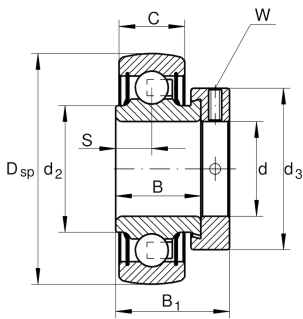


**RA108-NPP-B**

## Радиальный закрепляемый шарикоподшипник

Радиальный закрепляемый шарикоподшипник RA...NPP-B, сферическое наружное кольцо, фиксация эксцентриковым закрепительным кольцом, двусторонние Р-уплотнения, размер отверстия в дюймах

## Technical information



## Ваш текущий вариант продукта

Уплотнение	NPP	Контактные уплотнения с двух сторон
Shape of outer surface	B	

## Основные размеры и рабочие характеристики

d	38,1 mm	Диаметр отверстия
<b>d</b>	<b>38,1 mm</b>	<b>Диаметр отверстия (дюйм)</b>
D <sub>SP</sub>	80 mm	Наружный диаметр
B <sub>1</sub>	43,8 mm	Ширина с закрепительным элементом
B	30,2 mm	Ширина
C <sub>ur</sub>	940 N	Предел усталостной нагрузки, радиальный
C <sub>r</sub>	32.500 N	Динамическая грузоподъемность, радиальная
C <sub>0r</sub>	19.800 N	Статическая грузоподъемность, радиальная
m	0,642 kg	Вес

## Габаритные размеры

C	21 mm	Ширина наружного кольца
S	11 mm	Расстояние, середина дорожки качения
d <sub>2</sub>	49,4 mm	Диаметр бортика внутреннего кольца, уплотнение
d <sub>3</sub>	58 mm	Наружный диаметр закрепительного кольца/гайки
<b>W</b>	<b>4,762 mm</b>	<b>Размер под ключ (дюйм)</b>



### Коэффициенты для расчета

---

$f_0$	13,6	Коэффициент для расчета
-------	------	-------------------------

### Характеристики

---



Радиальная нагрузка



Осевая нагрузка в одном направлении



Осевая нагрузка в обоих направлениях



Смазка на весь срок службы, не требуют обслуживания



Смазывание пластичной смазкой



Уплотнения с обеих сторон



Статические угловые и линейные несоосности