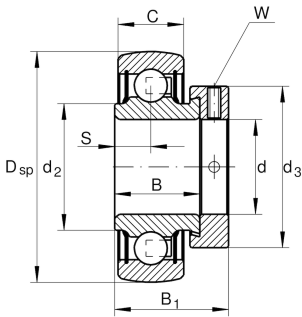


**RA104-NPP-B**

Радиальный закрепляемый шарикоподшипник

Радиальный закрепляемый шарикоподшипник RA...NPP-B, сферическое наружное кольцо, фиксация эксцентриковым закрепительным кольцом, двусторонние Р-уплотнения, размер отверстия в дюймах

Техническая информация



Ваш текущий вариант продукта

Уплотнение	NPP	Контактные уплотнения с двух сторон
Shape of outer surface	B	

Основные размеры и рабочие характеристики

d	31,75 mm	Диаметр отверстия
d	31,75 mm	Диаметр отверстия (дюйм)
D _{SP}	72 mm	Наружный диаметр
B ₁	39 mm	Ширина с закрепительным элементом
B	25,4 mm	Ширина
C _{ur}	800 N	Предел усталостной нагрузки, радиальный
C _r	25.500 N	Динамическая грузоподъемность, радиальная
C _{0r}	15.300 N	Статическая грузоподъемность, радиальная
m	0,508 kg	Вес

Габаритные размеры

C	19 mm	Ширина наружного кольца
S	9,5 mm	Расстояние, середина дорожки качения
d ₂	44,6 mm	Диаметр бортика внутреннего кольца, уплотнение
d ₃	51 mm	Наружный диаметр закрепительного кольца/гайки
W	4,762 mm	Размер под ключ (дюйм)



Коэффициенты для расчета

f_0	13,8	Коэффициент для расчета
-------	------	-------------------------

Характеристики



Радиальная нагрузка



Осевая нагрузка в одном направлении



Осевая нагрузка в обоих направлениях



Смазка на весь срок службы, не требуют обслуживания



Смазывание пластичной смазкой



Уплотнения с обеих сторон



Статические угловые и линейные несоосности