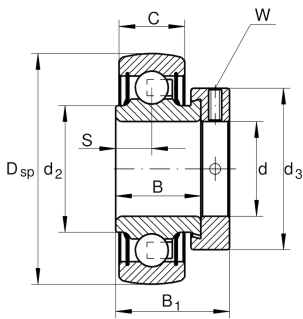


**RA100-NPP-B**

## Радиальный закрепляемый шарикоподшипник

Радиальный закрепляемый шарикоподшипник RA...NPP-B, сферическое наружное кольцо, фиксация эксцентриковым закрепительным кольцом, двусторонние Р-уплотнения, размер отверстия в дюймах

## Техническая информация



## Ваш текущий вариант продукта

Уплотнение	NPP	Контактные уплотнения с двух сторон
Shape of outer surface	B	

## Основные размеры и рабочие характеристики

d	25,4 mm	Диаметр отверстия
<b>d</b>	<b>25,4 mm</b>	<b>Диаметр отверстия (дюйм)</b>
D <sub>SP</sub>	52 mm	Наружный диаметр
B <sub>1</sub>	31 mm	Ширина с закрепительным элементом
B	21,4 mm	Ширина
C <sub>ur</sub>	400 N	Предел усталостной нагрузки, радиальный
C <sub>r</sub>	14.000 N	Динамическая грузоподъемность, радиальная
C <sub>0r</sub>	7.800 N	Статическая грузоподъемность, радиальная
m	180 g	Вес

## Габаритные размеры

C	15 mm	Ширина наружного кольца
S	7,5 mm	Расстояние, середина дорожки качения
d <sub>2</sub>	30,5 mm	Диаметр бортика внутреннего кольца, уплотнение
d <sub>3</sub>	37,5 mm	Наружный диаметр закрепительного кольца/гайки
<b>W</b>	<b>3,175 mm</b>	<b>Размер под ключ (дюйм)</b>



### Коэффициенты для расчета

$f_0$	13,8	Коэффициент для расчета
-------	------	-------------------------

### Характеристики



Радиальная нагрузка



Осевая нагрузка в одном направлении



Осевая нагрузка в обоих направлениях



Смазка на весь срок службы, не требуют обслуживания



Смазывание пластичной смазкой



Уплотнения с обеих сторон



Статические угловые и линейные несоосности