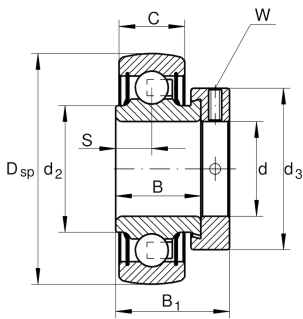


**RA104-206-NPP-B**

Радиальный закрепляемый шарикоподшипник

Радиальный закрепляемый шарикоподшипник RA...NPP-B, сферическое наружное кольцо, фиксация эксцентриковым закрепительным кольцом, двусторонние Р-уплотнения, размер отверстия в дюймах

Техническая информация



Ваш текущий вариант продукта

Уплотнение	NPP	Контактные уплотнения с двух сторон
Shape of outer surface	B	

Основные размеры и рабочие характеристики

d	31,75 mm	Диаметр отверстия
d	31,75 mm	Диаметр отверстия (дюйм)
D _{SP}	62 mm	Наружный диаметр
B ₁	35,8 mm	Ширина с закрепительным элементом
B	23,8 mm	Ширина
C _{ur}	520 N	Предел усталостной нагрузки, радиальный
C _r	19.500 N	Динамическая грузоподъемность, радиальная
C _{0r}	11.300 N	Статическая грузоподъемность, радиальная
m	281,9 g	Вес

Габаритные размеры

C	18 mm	Ширина наружного кольца
S	9 mm	Расстояние, середина дорожки качения
d ₂	37,4 mm	Диаметр бортика внутреннего кольца, уплотнение
d ₃	44 mm	Наружный диаметр закрепительного кольца/гайки
W	3,969 mm	Размер под ключ (дюйм)



Коэффициенты для расчета

f_0	13,8	Коэффициент для расчета
-------	------	-------------------------

Характеристики



Радиальная нагрузка



Осевая нагрузка в одном направлении



Осевая нагрузка в обоих направлениях



Смазка на весь срок службы, не требуют обслуживания



Смазывание пластичной смазкой



Уплотнения с обеих сторон



Статические угловые и линейные несоосности