



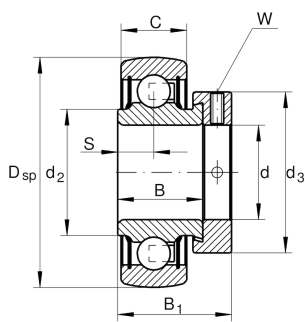
RALE30-XL-NPP-B

Радиальный закрепляемый шарикоподшипник

Радиальный закрепляемый шарикоподшипник RALE...-NPP-B, сферическое наружное кольцо, фиксация эксцентриковым закрепительным кольцом, двусторонние Р-уплотнения, размер отверстия в дюймах

X-life

Техническая информация



Основные размеры и рабочие характеристики

d	30 mm	Диаметр отверстия
D _{SP}	55 mm	Наружный диаметр
B	18,5 mm	Ширина
C _{0r}	8.300 N	Статическая грузоподъемность, радиальная
C _{ur}	430 N	Предел усталостной нагрузки, радиальный
B ₁	26,5 mm	Ширина с закрепительным элементом
C _r	13.200 N	Динамическая грузоподъемность, радиальная
≈m	0,18 kg	Вес

Габаритные размеры

C	13 mm	Ширина наружного кольца
S	6,5 mm	Расстояние, середина дорожки качения
d ₂	35,7 mm	Диаметр бортика внутреннего кольца, уплотнение
d ₃	42,5 mm	Наружный диаметр закрепительного кольца/гайки
W	2,5 mm	Размер под ключ

Коэффициенты для расчета

f ₀	14,8	Коэффициент для расчета
----------------	------	-------------------------



Характеристики

-  Радиальная нагрузка
-  Осевая нагрузка в одном направлении
-  Осевая нагрузка в обоих направлениях
-  Смазка на весь срок службы, не требуют обслуживания
-  Смазывание пластичной смазкой
-  Уплотнения с обеих сторон
-  Статические угловые и линейные несоосности