

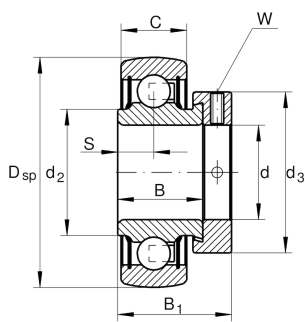
**RALE20-XL-NPP-B**

Радиальный закрепляемый шарикоподшипник

Радиальный закрепляемый шарикоподшипник RALE...-NPP-B, сферическое наружное кольцо, фиксация эксцентриковым закрепительным кольцом, двусторонние Р-уплотнения, размер отверстия в дюймах

X-life

Техническая информация



Основные размеры и рабочие характеристики

d	20 mm	Диаметр отверстия
D _{SP}	42 mm	Наружный диаметр
B	16,7 mm	Ширина
C _{0r}	5.000 N	Статическая грузоподъемность, радиальная
C _{ur}	238 N	Предел усталостной нагрузки, радиальный
B ₁	24,5 mm	Ширина с закрепительным элементом
C _r	9.400 N	Динамическая грузоподъемность, радиальная
m	0,1 kg	Вес

Габаритные размеры

C	12 mm	Ширина наружного кольца
S	6 mm	Расстояние, середина дорожки качения
d ₂	25,4 mm	Диаметр бортика внутреннего кольца, уплотнение
d ₃	30 mm	Наружный диаметр закрепительного кольца/гайки
W	2,5 mm	Размер под ключ

Коэффициенты для расчета

f ₀	13,8	Коэффициент для расчета
----------------	------	-------------------------



Характеристики



Радиальная нагрузка



Осевая нагрузка в одном направлении



Осевая нагрузка в обоих направлениях



Смазка на весь срок службы, не требуют обслуживания



Смазывание пластичной смазкой



Уплотнения с обеих сторон



Статические угловые и линейные несоосности