

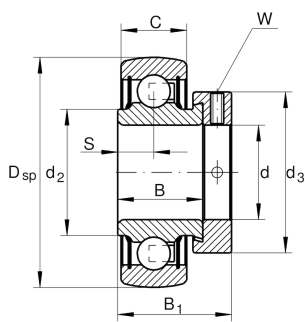
**RAE35-XL-NPP-B-FA106**

Радиальный закрепляемый шарикоподшипник

Радиальный закрепляемый шарикоподшипник RAE...-XL-NPP-B

X-life

Техническая информация

**Основные размеры и рабочие характеристики**

d	35 mm	Диаметр отверстия
D _{SP}	72 mm	Наружный диаметр
B	25,4 mm	Ширина
C _{0r}	15.300 N	Статическая грузоподъемность, радиальная
C _{ur}	650 N	Предел усталостной нагрузки, радиальный
B ₁	39 mm	Ширина с закрепительным элементом
C _r	25.500 N	Динамическая грузоподъемность, радиальная
≈m	0,47 kg	Вес

Габаритные размеры

C	19 mm	Ширина наружного кольца
S	9,5 mm	Расстояние, середина дорожки качения
d ₂	44,6 mm	Диаметр бортика внутреннего кольца, уплотнение
d ₃	55 mm	Наружный диаметр закрепительного кольца/гайки
W	5 mm	Размер под ключ

Коэффициенты для расчета

f ₀	13,8	Коэффициент для расчета
----------------	------	-------------------------



Характеристики

-  Радиальная нагрузка
-  Осевая нагрузка в одном направлении
-  Осевая нагрузка в обоих направлениях
-  Смазка на весь срок службы, не требуют обслуживания
-  Смазывание пластичной смазкой
-  Уплотнения с обеих сторон
-  Статические угловые и линейные несоосности