



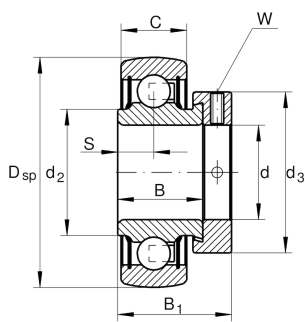
## RAE30-XL-NPP-B [↗](#)

Радиальный закрепляемый шарикоподшипник

Радиальный закрепляемый шарикоподшипник RAE...-XL-NPP-B

X-life

### Техническая информация



#### Основные размеры и рабочие характеристики

d	30 mm	Диаметр отверстия
D <sub>SP</sub>	62 mm	Наружный диаметр
B	23,8 mm	Ширина
C <sub>0r</sub>	11.300 N	Статическая грузоподъемность, радиальная
C <sub>ur</sub>	480 N	Предел усталостной нагрузки, радиальный
B <sub>1</sub>	35,8 mm	Ширина с закрепительным элементом
C <sub>r</sub>	19.500 N	Динамическая грузоподъемность, радиальная
≈m	0,32 kg	Вес

#### Габаритные размеры

C	18 mm	Ширина наружного кольца
S	9 mm	Расстояние, середина дорожки качения
d <sub>2</sub>	37,4 mm	Диаметр бортика внутреннего кольца, уплотнение
d <sub>3</sub>	44 mm	Наружный диаметр закрепительного кольца/гайки
W	4 mm	Размер под ключ

#### Коэффициенты для расчета

f <sub>0</sub>	13,8	Коэффициент для расчета
----------------	------	-------------------------



## Характеристики

---



Радиальная нагрузка



Осевая нагрузка в одном направлении



Осевая нагрузка в обоих направлениях



Смазка на весь срок службы, не требуют обслуживания



Смазывание пластичной смазкой



Уплотнения с обеих сторон



Статические угловые и линейные несоосности