

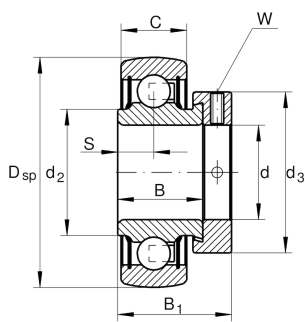
**RAE25-XL-NPP-B-FA106**

Радиальный закрепляемый шарикоподшипник

Радиальный закрепляемый шарикоподшипник RAE...-XL-NPP-B

X-life

Техническая информация



Основные размеры и рабочие характеристики

d	25 mm	Диаметр отверстия
D _{SP}	52 mm	Наружный диаметр
B	21,4 mm	Ширина
C _{0r}	7.800 N	Статическая грузоподъемность, радиальная
C _{ur}	370 N	Предел усталостной нагрузки, радиальный
B ₁	31 mm	Ширина с закрепительным элементом
C _r	14.000 N	Динамическая грузоподъемность, радиальная
≈m	0,19 kg	Вес

Габаритные размеры

C	15 mm	Ширина наружного кольца
S	7,5 mm	Расстояние, середина дорожки качения
d ₂	30,5 mm	Диаметр бортика внутреннего кольца, уплотнение
d ₃	37,5 mm	Наружный диаметр закрепительного кольца/гайки
W	3 mm	Размер под ключ

Коэффициенты для расчета

f ₀	13,8	Коэффициент для расчета
----------------	------	-------------------------



Характеристики



Радиальная нагрузка



Осевая нагрузка в одном направлении



Осевая нагрузка в обоих направлениях



Смазка на весь срок службы, не требуют обслуживания



Смазывание пластичной смазкой



Уплотнения с обеих сторон



Статические угловые и линейные несоосности