

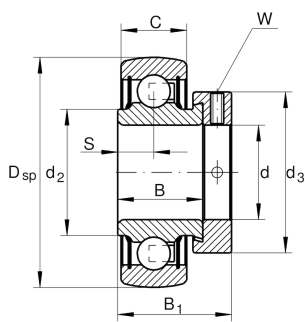
**RAE20-XL-NPP-B**

Радиальный закрепляемый шарикоподшипник

Радиальный закрепляемый шарикоподшипник RAE...-XL-NPP-B

X-life

Техническая информация

**Основные размеры и рабочие характеристики**

d	20 mm	Диаметр отверстия
D _{SP}	47 mm	Наружный диаметр
B	21,4 mm	Ширина
C _{0r}	6.600 N	Статическая грузоподъемность, радиальная
C _{ur}	345 N	Предел усталостной нагрузки, радиальный
B ₁	31 mm	Ширина с закрепительным элементом
C _r	12.800 N	Динамическая грузоподъемность, радиальная
≈m	0,16 kg	Вес

Габаритные размеры

C	14 mm	Ширина наружного кольца
S	7,5 mm	Расстояние, середина дорожки качения
d ₂	26,9 mm	Диаметр бортика внутреннего кольца, уплотнение
d ₃	33 mm	Наружный диаметр закрепительного кольца/гайки
W	3 mm	Размер под ключ

Коэффициенты для расчета

f ₀	13,1	Коэффициент для расчета
----------------	------	-------------------------



Характеристики

-  Радиальная нагрузка
-  Осевая нагрузка в одном направлении
-  Осевая нагрузка в обоих направлениях
-  Смазка на весь срок службы, не требуют обслуживания
-  Смазывание пластичной смазкой
-  Уплотнения с обеих сторон
-  Статические угловые и линейные несоосности