

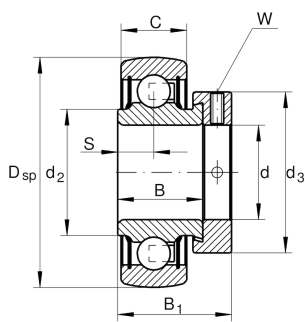
**RAE17-XL-NPP-B-FA106**

Радиальный закрепляемый шарикоподшипник

Радиальный закрепляемый шарикоподшипник RAE...-XL-NPP-B

X-life

## Техническая информация



## Основные размеры и рабочие характеристики

d	17 mm	Диаметр отверстия
D <sub>SP</sub>	40 mm	Наружный диаметр
B	19 mm	Ширина
C <sub>0r</sub>	4.750 N	Статическая грузоподъемность, радиальная
C <sub>ur</sub>	248 N	Предел усталостной нагрузки, радиальный
B <sub>1</sub>	28,6 mm	Ширина с закрепительным элементом
C <sub>r</sub>	10.100 N	Динамическая грузоподъемность, радиальная
≈m	0,1 kg	Вес

## Габаритные размеры

C	12 mm	Ширина наружного кольца
S	6,5 mm	Расстояние, середина дорожки качения
d <sub>2</sub>	23 mm	Диаметр бортика внутреннего кольца, уплотнение
d <sub>3</sub>	28,4 mm	Наружный диаметр закрепительного кольца/гайки
W	3 mm	Размер под ключ

## Коэффициенты для расчета

f <sub>0</sub>	13	Коэффициент для расчета
----------------	----	-------------------------



## Характеристики

---

-  Радиальная нагрузка
-  Осевая нагрузка в одном направлении
-  Осевая нагрузка в обоих направлениях
-  Смазка на весь срок службы, не требуют обслуживания
-  Смазывание пластичной смазкой
-  Уплотнения с обеих сторон
-  Статические угловые и линейные несоосности