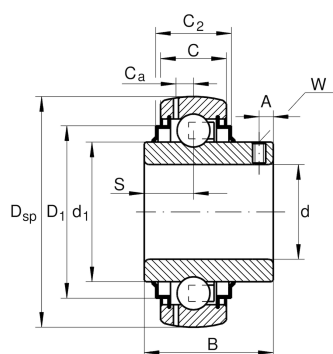


**GYE70-KTT-B-L114**

Радиальный закрепляемый шарикоподшипник

Радиальный закрепляемый шарикоподшипник GYE...-KTT-B

Техническая информация



Ваш текущий вариант продукта

| | | |
|-----------|------|--------------------------|
| Lubricant | L114 | Пластичная смазка (L114) |
|-----------|------|--------------------------|

Основные размеры и рабочие характеристики

| | | |
|-----------------|----------|---|
| d | 70 mm | Диаметр отверстия |
| D SP | 125 mm | Наружный диаметр |
| B | 74,6 mm | Ширина |
| C _{0r} | 44.000 N | Статическая грузоподъемность, радиальная |
| C _{ur} | 2.020 N | Предел усталостной нагрузки, радиальный |
| C _r | 62.000 N | Динамическая грузоподъемность, радиальная |
| ≈m | 1,97 kg | Вес |

Габаритные размеры

| | | |
|----------------|---------|--------------------------------------|
| C | 28 mm | Ширина наружного кольца |
| C ₂ | 32 mm | Ширина по уплотнениям |
| S | 30,2 mm | Расстояние, середина дорожки качения |
| d ₁ | 85,2 mm | Диаметр бортика внутреннего кольца |
| D ₁ | 109 mm | Наружный диаметр уплотнения |
| C _a | 8,9 mm | Расстояние до смазочного отверстия |
| A | 12 mm | Расстояние резьбы |
| W | 5 mm | Размер под ключ |



Диапазон температур

| | | |
|-----------|--------|---------------------------|
| T_{min} | -20 °C | Мин. рабочая температура |
| T_{max} | 100 °C | Макс. рабочая температура |

Коэффициенты для расчета

| | | |
|-------|------|-------------------------|
| f_0 | 14,4 | Коэффициент для расчета |
|-------|------|-------------------------|

Характеристики

-  Радиальная нагрузка
-  Осевая нагрузка в одном направлении
-  Осевая нагрузка в обоих направлениях
-  Смазка на весь срок службы, не требуют обслуживания
-  Смазывание пластичной смазкой
-  Уплотнения с обеих сторон
-  Статические угловые и линейные несоосности