

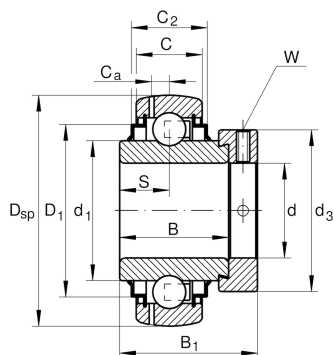
**GE60-XL-KRR-B-FA164**

Радиальный закрепляемый шарикоподшипник

Радиальный закрепляемый шарикоподшипник GE...KRR-B-FA164, сферическое наружное кольцо, фиксация эксцентриковым закрепительным кольцом, двусторонние R-уплотнения, для температур до +250 °C

X-life

Техническая информация



Ваш текущий вариант продукта

Manufacturing instruction

FA164

Исполнение для высоких температур
до +250 °C

Основные размеры и рабочие характеристики

d	60 mm	Диаметр отверстия
D _{SP}	110 mm	Наружный диаметр
B	61,9 mm	Ширина
C _{0r}	36.000 N	Статическая грузоподъемность, радиальная
C _{ur}	1.710 N	Предел усталостной нагрузки, радиальный
B ₁	77,9 mm	Ширина с закрепительным элементом
C _r	52.000 N	Динамическая грузоподъемность, радиальная
m	1,83 kg	Вес



Габаритные размеры

C	24 mm	Ширина наружного кольца
C ₂	29 mm	Ширина по уплотнениям
S	31 mm	Расстояние, середина дорожки качения
d ₁	76,5 mm	Диаметр бортика внутреннего кольца
D ₁	94,5 mm	Наружный диаметр уплотнения
C _a	7,2 mm	Расстояние до смазочного отверстия
d ₃	84 mm	Наружный диаметр закрепительного кольца/гайки
W	5 mm	Размер под ключ

Диапазон температур

T _{min}	150 °C	Мин. рабочая температура
T _{max}	250 °C	Макс. рабочая температура

Коэффициенты для расчета

f ₀	14,3	Коэффициент для расчета
----------------	------	-------------------------

Характеристики



Радиальная нагрузка



Осевая нагрузка в одном направлении



Осевая нагрузка в обоих направлениях



Смазка на весь срок службы, не требуют обслуживания



Смазывание пластичной смазкой



Уплотнения с обеих сторон



Статические угловые и линейные несоосности