

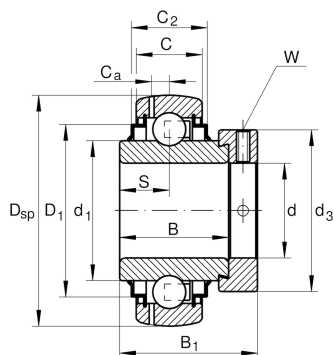
**GE30-XL-KRR-B-FA164**

Радиальный закрепляемый шарикоподшипник

Радиальный закрепляемый шарикоподшипник GE...KRR-B-FA164, сферическое наружное кольцо, фиксация эксцентриковым закрепительным кольцом, двусторонние R-уплотнения, для температур до +250 °C

X-life

Техническая информация



Ваш текущий вариант продукта

Manufacturing instruction

FA164

Исполнение для высоких температур
до +250 °C

Основные размеры и рабочие характеристики

d	30 mm	Диаметр отверстия
D _{SP}	62 mm	Наружный диаметр
B	36,5 mm	Ширина
C _{0r}	11.300 N	Статическая грузоподъемность, радиальная
C _{ur}	530 N	Предел усталостной нагрузки, радиальный
B ₁	48,5 mm	Ширина с закрепительным элементом
C _r	20.700 N	Динамическая грузоподъемность, радиальная
m	0,39 kg	Вес



Габаритные размеры

C	18 mm	Ширина наружного кольца
C ₂	19,8 mm	Ширина по уплотнениям
S	18,3 mm	Расстояние, середина дорожки качения
d ₁	40,2 mm	Диаметр бортика внутреннего кольца
D ₁	52 mm	Наружный диаметр уплотнения
C _a	4,7 mm	Расстояние до смазочного отверстия
d ₃	44 mm	Наружный диаметр крепежного кольца/гайки
W	4 mm	Размер под ключ

Диапазон температур

T _{min}	150 °C	Мин. рабочая температура
T _{max}	250 °C	Макс. рабочая температура

Коэффициенты для расчета

f ₀	13,8	Коэффициент для расчета
----------------	------	-------------------------

Характеристики



Радиальная нагрузка



Осевая нагрузка в одном направлении



Осевая нагрузка в обоих направлениях



Смазка на весь срок службы, не требуют обслуживания



Смазывание пластичной смазкой



Уплотнения с обеих сторон



Статические угловые и линейные несоосности