

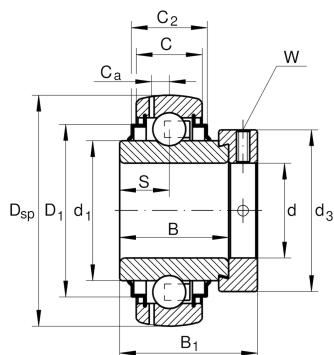
**GE75-XL-KRR-B-FA101**

Радиальный закрепляемый шарикоподшипник

Радиальный закрепляемый шарикоподшипник GE...XL-KRR-B-FA101

X-life

Техническая информация



Ваш текущий вариант продукта

Manufacturing instruction

FA101

Исполнение для высоких и низких температур от -40 °C до +180 °C

Основные размеры и рабочие характеристики

d	75 mm	Диаметр отверстия
D _{SP}	130 mm	Наружный диаметр
B	49,5 mm	Ширина
C _{0r}	44.500 N	Статическая грузоподъемность, радиальная
C _{ur}	2.060 N	Предел усталостной нагрузки, радиальный
B ₁	67 mm	Ширина с закрепительным элементом
C _r	62.000 N	Динамическая грузоподъемность, радиальная
m	2,14 kg	Вес



Габаритные размеры

C	28 mm	Ширина наружного кольца
C ₂	30,5 mm	Ширина по уплотнениям
S	21,5 mm	Расстояние, середина дорожки качения
d ₁	90 mm	Диаметр бортика внутреннего кольца
D ₁	113 mm	Наружный диаметр уплотнения
C _a	8,5 mm	Расстояние до смазочного отверстия
d ₃	100 mm	Наружный диаметр закрепительного кольца/гайки
W	6 mm	Размер под ключ

Коэффициенты для расчета

f ₀	13,3	Коэффициент для расчета
----------------	------	-------------------------

Характеристики



Радиальная нагрузка



Осевая нагрузка в одном направлении



Осевая нагрузка в обоих направлениях



Смазка на весь срок службы, не требуют обслуживания



Смазывание пластичной смазкой



Уплотнения с обеих сторон



Статические угловые и линейные несоосности