

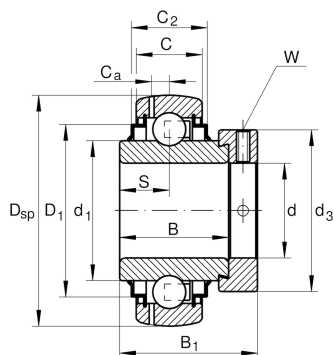
**GE50-XL-KRR-B-FA101**

Радиальный закрепляемый шарикоподшипник

Радиальный закрепляемый шарикоподшипник GE...XL-KRR-B-FA101

X-life

Техническая информация



Ваш текущий вариант продукта

Manufacturing instruction

FA101

Исполнение для высоких и низких температур от -40 °C до +180 °C

Основные размеры и рабочие характеристики

d	50 mm	Диаметр отверстия
D _{SP}	90 mm	Наружный диаметр
B	49,2 mm	Ширина
C _{0r}	23.200 N	Статическая грузоподъемность, радиальная
C _{ur}	1.100 N	Предел усталостной нагрузки, радиальный
B ₁	62,8 mm	Ширина с закрепительным элементом
C _r	35.000 N	Динамическая грузоподъемность, радиальная
m	0,98 kg	Вес



Габаритные размеры

C	22 mm	Ширина наружного кольца
C ₂	26,4 mm	Ширина по уплотнениям
S	24,6 mm	Расстояние, середина дорожки качения
d ₁	62,8 mm	Диаметр бортика внутреннего кольца
D ₁	77,3 mm	Наружный диаметр уплотнения
C _a	6,9 mm	Расстояние до смазочного отверстия
d ₃	69 mm	Наружный диаметр закрепительного кольца/гайки
W	5 mm	Размер под ключ

Коэффициенты для расчета

f ₀	14,4	Коэффициент для расчета
----------------	------	-------------------------

Характеристики



Радиальная нагрузка



Осевая нагрузка в одном направлении



Осевая нагрузка в обоих направлениях



Смазка на весь срок службы, не требуют обслуживания



Смазывание пластичной смазкой



Уплотнения с обеих сторон



Статические угловые и линейные несоосности