

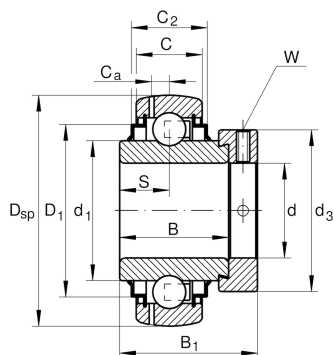
**GE40-XL-KRR-B-FA101**

Радиальный закрепляемый шарикоподшипник

Радиальный закрепляемый шарикоподшипник GE...XL-KRR-B-FA101

X-life

## Техническая информация



## Ваш текущий вариант продукта

Manufacturing instruction

FA101

Исполнение для высоких и низких температур от -40 °C до +180 °C

## Основные размеры и рабочие характеристики

d	40 mm	Диаметр отверстия
D <sub>SP</sub>	80 mm	Наружный диаметр
B	42,9 mm	Ширина
C <sub>0r</sub>	19.800 N	Статическая грузоподъемность, радиальная
C <sub>ur</sub>	840 N	Предел усталостной нагрузки, радиальный
B <sub>1</sub>	56,5 mm	Ширина с закрепительным элементом
C <sub>r</sub>	32.500 N	Динамическая грузоподъемность, радиальная
m	0,74 kg	Вес



### Габаритные размеры

C	21 mm	Ширина наружного кольца
C <sub>2</sub>	23,5 mm	Ширина по уплотнениям
S	21,4 mm	Расстояние, середина дорожки качения
d <sub>1</sub>	52,3 mm	Диаметр бортика внутреннего кольца
D <sub>1</sub>	68,3 mm	Наружный диаметр уплотнения
C <sub>a</sub>	6,4 mm	Расстояние до смазочного отверстия
d <sub>3</sub>	58 mm	Наружный диаметр закрепительного кольца/гайки
W	5 mm	Размер под ключ

### Коэффициенты для расчета

f <sub>0</sub>	13,6	Коэффициент для расчета
----------------	------	-------------------------

### Характеристики

-  Радиальная нагрузка
-  Осевая нагрузка в одном направлении
-  Осевая нагрузка в обоих направлениях
-  Смазка на весь срок службы, не требуют обслуживания
-  Смазывание пластичной смазкой
-  Уплотнения с обеих сторон
-  Статические угловые и линейные несоосности