



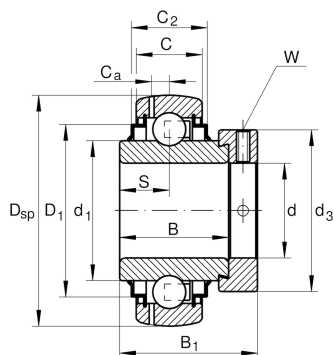
## GE65-214-XL-KRR-B [↗](#)

### Радиальный закрепляемый шарикоподшипник

Радиальный закрепляемый шарикоподшипник GE...KRR-B, сферическое наружное кольцо, фиксация эксцентриковым закрепительным кольцом, двусторонние R-уплотнения

X-life

## Техническая информация



### Основные размеры и рабочие характеристики

d	65 mm	Диаметр отверстия
D <sub>SP</sub>	125 mm	Наружный диаметр
B	48,5 mm	Ширина
C <sub>0r</sub>	44.000 N	Статическая грузоподъемность, радиальная
C <sub>ur</sub>	2.090 N	Предел усталостной нагрузки, радиальный
B <sub>1</sub>	66 mm	Ширина с закрепительным элементом
C <sub>r</sub>	66.000 N	Динамическая грузоподъемность, радиальная
≈m	1,636 kg	Вес

### Габаритные размеры

C	28 mm	Ширина наружного кольца
C <sub>2</sub>	32 mm	Ширина по уплотнениям
S	21,5 mm	Расстояние, середина дорожки качения
d <sub>1</sub>	85,2 mm	Диаметр бортика внутреннего кольца
D <sub>1</sub>	109 mm	Наружный диаметр уплотнения
C <sub>a</sub>	8,9 mm	Расстояние до смазочного отверстия
d <sub>3</sub>	96 mm	Наружный диаметр закрепительного кольца/гайки
W	6 mm	Размер под ключ



### Коэффициенты для расчета

$f_0$	14,4	Коэффициент для расчета
-------	------	-------------------------

### Характеристики



Радиальная нагрузка



Осевая нагрузка в одном направлении



Осевая нагрузка в обоих направлениях



Смазка на весь срок службы, не требуют обслуживания



Смазывание пластичной смазкой



Уплотнения с обеих сторон



Статические угловые и линейные несоосности