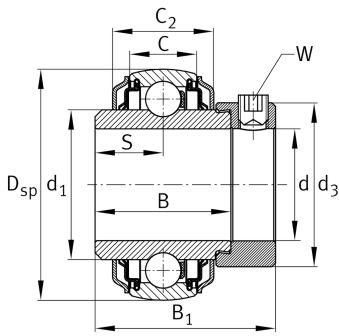


**E30-KRR-B-2C-L402/70**

Радиальный закрепляемый шарикоподшипник

Радиальный закрепляемый шарикоподшипник E...KRR-B-2C

Техническая информация



Ваш текущий вариант продукта

Flinger shields	2C	Центробежные отражатели с двух сторон
Lubricant	L402/70	L402/70

Основные размеры и рабочие характеристики

d	30 mm	Диаметр отверстия
D _{SP}	62 mm	Наружный диаметр
B	36,5 mm	Ширина
C _{0r}	11.300 N	Статическая грузоподъемность, радиальная
C _{ur}	530 N	Предел усталостной нагрузки, радиальный
B ₁	48,5 mm	Ширина с закрепительным элементом
C _r	19.500 N	Динамическая грузоподъемность, радиальная
m	0,41 kg	Вес

Габаритные размеры

C	18 mm	Ширина наружного кольца
C ₂	27,2 mm	Ширина по уплотнениям
S	18,3 mm	Расстояние, середина дорожки качения
d ₁	40,2 mm	Диаметр бортика внутреннего кольца
d ₃	44 mm	Наружный диаметр закрепительного кольца/гайки
W	4 mm	Размер под ключ



Диапазон температур

T_{min}	-20 °C	Мин. рабочая температура
T_{max}	100 °C	Макс. рабочая температура

Коэффициенты для расчета

f_0	13,8	Коэффициент для расчета
-------	------	-------------------------

Характеристики

-  Радиальная нагрузка
-  Осевая нагрузка в одном направлении
-  Осевая нагрузка в обоих направлениях
-  Смазка на весь срок службы, не требуют обслуживания
-  Смазывание пластичной смазкой
-  Уплотнения с обеих сторон
-  Статические угловые и линейные несоосности