



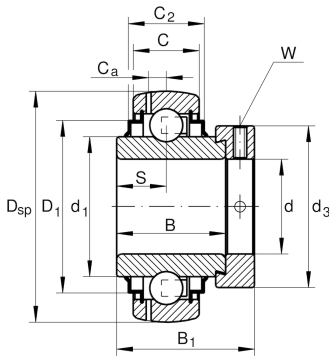
## GE80-XL-KRR-B-FA164-AH01 [↗](#)

Радиальный закрепляемый шарикоподшипник

Радиальный закрепляемый шарикоподшипник GE...KRR-B-FA164, сферическое наружное кольцо, фиксация эксцентриковым закрепительным кольцом, двусторонние R-уплотнения, для температур до +250 °C

X-life

### Техническая информация



#### Ваш текущий вариант продукта

Manufacturing instruction	FA164	Исполнение для высоких температур до +250 °C
---------------------------	-------	--

#### Основные размеры и рабочие характеристики

d	80 mm	Диаметр отверстия
D <sub>SP</sub>	140 mm	Наружный диаметр
B	53,2 mm	Ширина
C <sub>0r</sub>	54.000 N	Статическая грузоподъемность, радиальная
C <sub>ur</sub>	2.700 N	Предел усталостной нагрузки, радиальный
B <sub>1</sub>	70,7 mm	Ширина с закрепительным элементом
C <sub>r</sub>	76.000 N	Динамическая грузоподъемность, радиальная
m	2,84 kg	Вес



### Габаритные размеры

C	30 mm	Ширина наружного кольца
C <sub>2</sub>	38 mm	Ширина по уплотнениям
S	23,4 mm	Расстояние, середина дорожки качения
d <sub>1</sub>	97 mm	Диаметр бортика внутреннего кольца
D <sub>1</sub>	120 mm	Наружный диаметр уплотнения
C <sub>a</sub>	8,8 mm	Расстояние до смазочного отверстия
d <sub>3</sub>	108 mm	Наружный диаметр закрепительного кольца/гайки
W	6 mm	Размер под ключ

### Диапазон температур

T <sub>min</sub>	150 °C	Мин. рабочая температура
T <sub>max</sub>	250 °C	Макс. рабочая температура

### Коэффициенты для расчета

f <sub>0</sub>	14,7	Коэффициент для расчета
----------------	------	-------------------------

### Характеристики



Радиальная нагрузка



Осевая нагрузка в одном направлении



Осевая нагрузка в обоих направлениях



Смазка на весь срок службы, не требуют обслуживания



Смазывание пластичной смазкой



Уплотнения с обеих сторон



Статические угловые и линейные несоосности