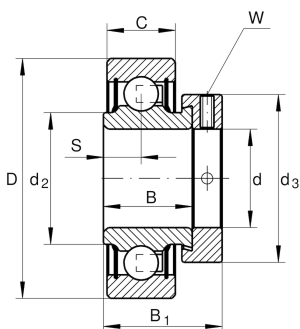


**RALE20-XL-NPP-FA106** **Радиальный закрепляемый шарикоподшипник**

Радиальный закрепляемый шарикоподшипник RALE...-NPP, цилиндрическое наружное кольцо, фиксация эксцентриковым закрепительным кольцом, двусторонние P-уплотнения, размер отверстия в дюймах

X-life

## Техническая информация

**Основные размеры и рабочие характеристики**

d	20 mm	Диаметр отверстия
D	42 mm	Наружный диаметр
B	16,7 mm	Ширина
B <sub>1</sub>	24,5 mm	Ширина с закрепительным элементом
C <sub>r</sub>	9.400 N	Динамическая грузоподъемность, радиальная
C <sub>0r</sub>	5.000 N	Статическая грузоподъемность, радиальная
C <sub>ur</sub>	213 N	Предел усталостной нагрузки, радиальный
≈m	0,1 kg	Вес

**Габаритные размеры**

C	12 mm	Ширина наружного кольца
S	6 mm	Расстояние, середина дорожки качения
d <sub>2</sub>	25,4 mm	Диаметр бортика внутреннего кольца, уплотнение
d <sub>3</sub>	30 mm	Наружный диаметр закрепительного кольца/гайки
W	2,5 mm	Размер под ключ

**Коэффициенты для расчета**

f <sub>0</sub>	13,8	Коэффициент для расчета
----------------	------	-------------------------



## Характеристики

---



Радиальная нагрузка



Осевая нагрузка в одном направлении



Осевая нагрузка в обоих направлениях



Смазка на весь срок службы, не требуют обслуживания



Смазывание пластичной смазкой



Уплотнения с обеих сторон