

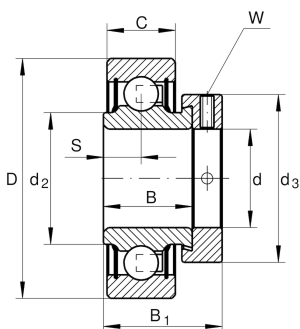
**RAE60-XL-NPP** [↗](#)

Радиальный закрепляемый шарикоподшипник

Радиальный закрепляемый шарикоподшипник RAE...-XL-NPP

X-life

Техническая информация

**Основные размеры и рабочие характеристики**

d	60 mm	Диаметр отверстия
D	110 mm	Наружный диаметр
B	37,1 mm	Ширина
B ₁	53,1 mm	Ширина с закрепительным элементом
C _r	52.000 N	Динамическая грузоподъемность, радиальная
C _{0r}	36.000 N	Статическая грузоподъемность, радиальная
C _{ur}	1.710 N	Предел усталостной нагрузки, радиальный
≈m	1,419 kg	Вес

Габаритные размеры

C	24 mm	Ширина наружного кольца
S	13,5 mm	Расстояние, середина дорожки качения
d ₂	72 mm	Диаметр бортика внутреннего кольца, уплотнение
d ₃	84 mm	Наружный диаметр закрепительного кольца/гайки
W	5 mm	Размер под ключ

Диапазон температур

T _{min}	-20 °C	Мин. рабочая температура
T _{max}	120 °C	Макс. рабочая температура



Коэффициенты для расчета

f_0	14,3	Коэффициент для расчета
-------	------	-------------------------

Характеристики



Радиальная нагрузка



Осевая нагрузка в одном направлении



Осевая нагрузка в обоих направлениях



Смазка на весь срок службы, не требуют обслуживания



Смазывание пластичной смазкой



Уплотнения с обеих сторон