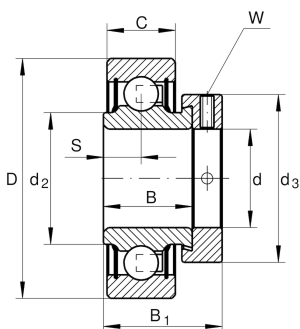
**RAE50-XL-NPP-FA106**

Радиальный закрепляемый шарикоподшипник

Радиальный закрепляемый шарикоподшипник RAE...-XL-NPP

X-life

## Техническая информация



## Основные размеры и рабочие характеристики

d	50 mm	Диаметр отверстия
D	90 mm	Наружный диаметр
B	30,2 mm	Ширина
B <sub>1</sub>	43,8 mm	Ширина с закрепительным элементом
C <sub>r</sub>	35.000 N	Динамическая грузоподъемность, радиальная
C <sub>0r</sub>	23.200 N	Статическая грузоподъемность, радиальная
C <sub>ur</sub>	1.090 N	Предел усталостной нагрузки, радиальный
≈m	0,779 kg	Вес

## Габаритные размеры

C	22 mm	Ширина наружного кольца
S	11 mm	Расстояние, середина дорожки качения
d <sub>2</sub>	59,4 mm	Диаметр бортика внутреннего кольца, уплотнение
d <sub>3</sub>	69 mm	Наружный диаметр закрепительного кольца/гайки
W	5 mm	Размер под ключ

## Диапазон температур

T <sub>min</sub>	-20 °C	Мин. рабочая температура
T <sub>max</sub>	120 °C	Макс. рабочая температура



### Коэффициенты для расчета

$f_0$	14,4	Коэффициент для расчета
-------	------	-------------------------

### Характеристики



Радиальная нагрузка



Осевая нагрузка в одном направлении



Осевая нагрузка в обоих направлениях



Смазка на весь срок службы, не требуют обслуживания



Смазывание пластичной смазкой



Уплотнения с обеих сторон