

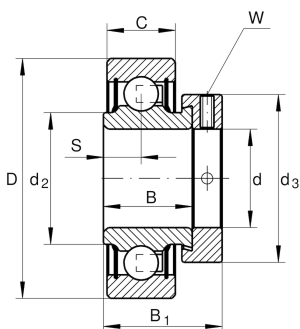
**RAE12-XL-NPP-FA106**

Радиальный закрепляемый шарикоподшипник

Радиальный закрепляемый шарикоподшипник RAE...-XL-NPP

X-life

Техническая информация



Основные размеры и рабочие характеристики

d	12 mm	Диаметр отверстия
D	40 mm	Наружный диаметр
B	19 mm	Ширина
B ₁	28,6 mm	Ширина с закрепительным элементом
C _r	9.800 N	Динамическая грузоподъемность, радиальная
C _{0r}	4.750 N	Статическая грузоподъемность, радиальная
C _{ur}	248 N	Предел усталостной нагрузки, радиальный
≈m	0,13 kg	Вес

Габаритные размеры

C	12 mm	Ширина наружного кольца
S	6,5 mm	Расстояние, середина дорожки качения
d ₂	23 mm	Диаметр бортика внутреннего кольца, уплотнение
d ₃	28,4 mm	Наружный диаметр закрепительного кольца/гайки
W	3 mm	Размер под ключ

Диапазон температур

T _{min}	-20 °C	Мин. рабочая температура
T _{max}	120 °C	Макс. рабочая температура



Коэффициенты для расчета

f_0	13	Коэффициент для расчета
-------	----	-------------------------

Характеристики



Радиальная нагрузка



Осевая нагрузка в одном направлении



Осевая нагрузка в обоих направлениях



Смазка на весь срок службы, не требуют обслуживания



Смазывание пластичной смазкой



Уплотнения с обеих сторон