

**CSCU070-2RS**

Радиальный шарикоподшипник

Радиальный шарикоподшипник, подшипник с тонкими кольцами CSCU...-2RS, уплотнительные шайбы, латунный штампованный сепаратор

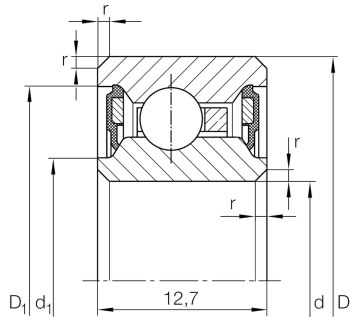
Техническая информация

Ваш текущий вариант продукта

| | | |
|----------------------------------|--------------------|--|
| Logistical code | HLE | - |
| Уплотнение | 2RS | Контактные уплотнения с двух сторон |
| Cage | YH | Brass sheet metal |
| Dimensional / heat stabilization | SN | Кольца со стабилизацией размеров до 120° |
| Tolerance class | PL1 | Class PL1, Normal |
| Радиальный зазор | PL1 | Class PL1, Normal |
| Lubricant | Lubricating grease | |

Основные размеры и рабочие характеристики

| | | |
|-----------------|-------------|---|
| d | 177,8 mm | Диаметр отверстия |
| D | 196,85 mm | Наружный диаметр |
| B | 12,7 mm | Ширина |
| C _r | 9.500 N | Динамическая грузоподъемность, радиальная |
| C _{0r} | 14.200 N | Статическая грузоподъемность, радиальная |
| n _G | 1.460 1/min | Предельная частота вращения |
| ≈m | 420 g | Вес |





Габаритные размеры

| | | |
|------------|----------|--|
| r_{\min} | 0,38 mm | Minimum chamfer dimension |
| d_1 | 184,8 mm | Диаметр заплечика внутреннего кольца |
| D_1 | 189,9 mm | Диаметр заплечика для наружного кольца |
| d_1 | 181,6 mm | Диаметр кромки у внутреннего кольца |
| D_1 | 191,4 mm | Диаметр кромки у наружного кольца |

Диапазон температур

| | | |
|------------|--------|---------------------------|
| T_{\min} | -25 °C | Мин. рабочая температура |
| T_{\max} | 120 °C | Макс. рабочая температура |

Характеристики



Радиальная нагрузка



Осевая нагрузка в одном направлении



Осевая нагрузка в обоих направлениях



Смазка на весь срок службы, не требуют обслуживания



Смазывание пластичной смазкой



Уплотнения с обеих сторон