

**CSCU045-2RS**

## Радиальный шарикоподшипник

Радиальный шарикоподшипник, подшипник с тонкими кольцами CSCU...-2RS, уплотнительные шайбы, латунный штампованный сепаратор

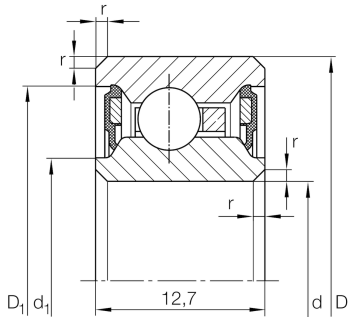
## Техническая информация

## Ваш текущий вариант продукта

Logistical code	HLE	-
Уплотнение	2RS	Контактные уплотнения с двух сторон
Cage	YH	Brass sheet metal
Dimensional / heat stabilization	SN	Кольца со стабилизацией размеров до 120°
Tolerance class	PL1	Class PL1, Normal
Радиальный зазор	PL1	Class PL1, Normal
Lubricant	Lubricating grease	

## Основные размеры и рабочие характеристики

d	114,3 mm	Диаметр отверстия
D	133,35 mm	Наружный диаметр
B	12,7 mm	Ширина
C <sub>r</sub>	8.200 N	Динамическая грузоподъемность, радиальная
C <sub>0r</sub>	9.200 N	Статическая грузоподъемность, радиальная
n <sub>G</sub>	2.250 1/min	Предельная частота вращения
≈m	280 g	Вес





### Габаритные размеры

$r_{\min}$	0,38 mm	Minimum chamfer dimension
$d_1$	121,3 mm	Диаметр заплечика внутреннего кольца
$D_1$	126,3 mm	Диаметр заплечика для наружного кольца
$d_1$	118,1 mm	Диаметр кромки у внутреннего кольца
$D_1$	128,2 mm	Диаметр кромки у наружного кольца

### Диапазон температур

$T_{\min}$	-25 °C	Мин. рабочая температура
$T_{\max}$	120 °C	Макс. рабочая температура

### Характеристики



Радиальная нагрузка



Осевая нагрузка в одном направлении



Осевая нагрузка в обоих направлениях



Смазка на весь срок службы, не требуют обслуживания



Смазывание пластичной смазкой



Уплотнения с обеих сторон