

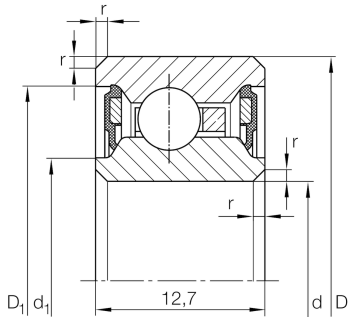


CSCU040-2RS [↗](#)

Радиальный шарикоподшипник

Радиальный шарикоподшипник, подшипник с тонкими кольцами CSCU...-2RS, уплотнительные шайбы, латунный штампованный сепаратор

Техническая информация



Ваш текущий вариант продукта

Logistical code	HLE	-
Уплотнение	2RS	Контактные уплотнения с двух сторон
Cage	YN	Brass sheet metal
Dimensional / heat stabilization	SN	Кольца со стабилизацией размеров до 120°
Tolerance class	PL1	Class PL1, Normal
Радиальный зазор	PL1	Class PL1, Normal
Lubricant	Lubricating grease	

Основные размеры и рабочие характеристики

d	101,6 mm	Диаметр отверстия
D	120,65 mm	Наружный диаметр
B	12,7 mm	Ширина
C _r	7.800 N	Динамическая грузоподъемность, радиальная
C _{0r}	8.200 N	Статическая грузоподъемность, радиальная
n _G	2.500 1/min	Предельная частота вращения
≈m	250 g	Вес



Габаритные размеры

r_{\min}	0,38 mm	Minimum chamfer dimension
d_1	108,6 mm	Диаметр заплечика внутреннего кольца
D_1	113,6 mm	Диаметр заплечика для наружного кольца
d_1	105,4 mm	Диаметр кромки у внутреннего кольца
D_1	115,1 mm	Диаметр кромки у наружного кольца

Диапазон температур

T_{\min}	-25 °C	Мин. рабочая температура
T_{\max}	120 °C	Макс. рабочая температура

Характеристики



Радиальная нагрузка



Осевая нагрузка в одном направлении



Осевая нагрузка в обоих направлениях



Смазка на весь срок службы, не требуют обслуживания



Смазывание пластичной смазкой



Уплотнения с обеих сторон