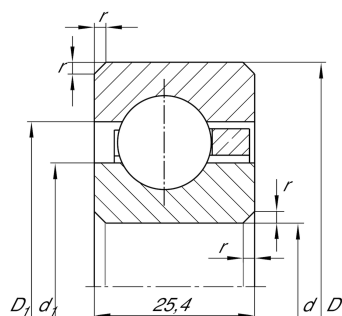


**CSCG160**

## Радиальный шарикоподшипник

Радиальный шарикоподшипник, подшипник с тонкими кольцами CSCG, латунный штампованный сепаратор

## Техническая информация



## Ваш текущий вариант продукта

Logistical code	HLE	-
Уплотнение	Without	Not sealed
Cage	YH	Brass sheet metal
Dimensional / heat stabilization	SN	Кольца со стабилизацией размеров до 120°
Tolerance class	PL1	Class PL1, Normal
Радиальный зазор	PL1	Class PL1, Normal
Lubricant	Without	Bearing not greased

## Основные размеры и рабочие характеристики

d	406,4 mm	Диаметр отверстия
D	457,2 mm	Наружный диаметр
B	25,4 mm	Ширина
C <sub>r</sub>	58.000 N	Динамическая грузоподъемность, радиальная
C <sub>0r</sub>	112.000 N	Статическая грузоподъемность, радиальная
n <sub>G</sub>	1.210 1/min	Предельная частота вращения
≈m	5,57 kg	Вес



### Габаритные размеры

$r_{\min}$	2 mm	Minimum chamfer dimension
$d_1$	425,3 mm	Диаметр заплечика внутреннего кольца
$D_1$	438,4 mm	Диаметр заплечика для наружного кольца

### Диапазон температур

$T_{\min}$	-30 °C	Мин. рабочая температура
$T_{\max}$	120 °C	Макс. рабочая температура

### Характеристики

-  Радиальная нагрузка
-  Осевая нагрузка в одном направлении
-  Осевая нагрузка в обоих направлениях
-  Смазывание пластичной смазкой
-  Смазывание маслом
-  Без уплотнений
-  Крупногабаритный подшипник