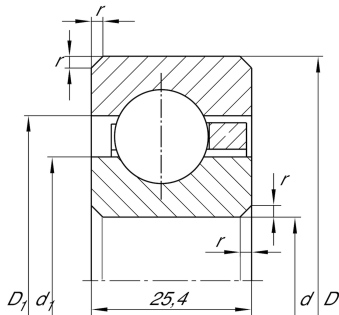


**CSCG120**

Радиальный шарикоподшипник

Радиальный шарикоподшипник, подшипник с тонкими кольцами CSCG, латунный штампованный сепаратор

Техническая информация



Ваш текущий вариант продукта

Logistical code	HLE	-
Уплотнение	Without	Not sealed
Cage	YH	Brass sheet metal
Dimensional / heat stabilization	SN	Кольца со стабилизацией размеров до 120°
Tolerance class	PL1	Class PL1, Normal
Радиальный зазор	PL1	Class PL1, Normal
Lubricant	Without	Bearing not greased

Основные размеры и рабочие характеристики

d	304,8 mm	Диаметр отверстия
D	355,6 mm	Наружный диаметр
B	25,4 mm	Ширина
C _r	52.000 N	Динамическая грузоподъемность, радиальная
C _{0r}	84.000 N	Статическая грузоподъемность, радиальная
n _G	1.600 1/min	Предельная частота вращения
≈m	4,21 kg	Вес



Габаритные размеры

r_{\min}	2 mm	Minimum chamfer dimension
d_1	323,7 mm	Диаметр заплечика внутреннего кольца
D_1	336,8 mm	Диаметр заплечика для наружного кольца

Диапазон температур

T_{\min}	-30 °C	Мин. рабочая температура
T_{\max}	120 °C	Макс. рабочая температура

Характеристики



Радиальная нагрузка



Осевая нагрузка в одном направлении



Осевая нагрузка в обоих направлениях



Смазывание пластичной смазкой



Смазывание маслом



Без уплотнений



Крупногабаритный подшипник