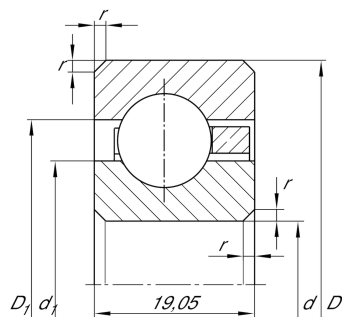


**CSCF160** [↗](#)

Радиальный шарикоподшипник

Радиальный шарикоподшипник, подшипник с тонкими кольцами CSCF, латунный штампованный сепаратор

Техническая информация



Ваш текущий вариант продукта

Logistical code	HLE	-
Уплотнение	Without	Not sealed
Cage	YH	Brass sheet metal
Dimensional / heat stabilization	SN	Кольца со стабилизацией размеров до 120°
Tolerance class	PL1	Class PL1, Normal
Радиальный зазор	PL1	Class PL1, Normal
Lubricant	Without	Bearing not greased

Основные размеры и рабочие характеристики

d	406,4 mm	Диаметр отверстия
D	444,5 mm	Наружный диаметр
B	19,05 mm	Ширина
C _r	36.000 N	Динамическая грузоподъемность, радиальная
C _{0r}	76.000 N	Статическая грузоподъемность, радиальная
n _G	1.240 1/min	Предельная частота вращения
m	3,22 kg	Вес



Габаритные размеры

r_{\min}	2 mm	Minimum chamfer dimension
d_1	420,5 mm	Диаметр заплечика внутреннего кольца
D_1	430,4 mm	Диаметр заплечика для наружного кольца

Диапазон температур

T_{\min}	-30 °C	Мин. рабочая температура
T_{\max}	120 °C	Макс. рабочая температура

Характеристики

-  Радиальная нагрузка
-  Осевая нагрузка в одном направлении
-  Осевая нагрузка в обоих направлениях
-  Смазывание пластичной смазкой
-  Смазывание маслом
-  Без уплотнений
-  Крупногабаритный подшипник