

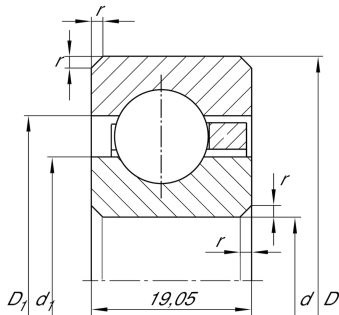


## CSCF100 [↗](#)

### Радиальный шарикоподшипник

Радиальный шарикоподшипник, подшипник с тонкими кольцами CSCF, латунный штампованный сепаратор

## Техническая информация



### Ваш текущий вариант продукта

|                                  |         |                                          |
|----------------------------------|---------|------------------------------------------|
| Logistical code                  | HLE     | -                                        |
| Уплотнение                       | Without | Not sealed                               |
| Cage                             | YH      | Brass sheet metal                        |
| Dimensional / heat stabilization | SN      | Кольца со стабилизацией размеров до 120° |
| Tolerance class                  | PL1     | Class PL1, Normal                        |
| Радиальный зазор                 | PL1     | Class PL1, Normal                        |
| Lubricant                        | Without | Bearing not greased                      |

### Основные размеры и рабочие характеристики

|                 |             |                                           |
|-----------------|-------------|-------------------------------------------|
| d               | 254 mm      | Диаметр отверстия                         |
| D               | 292,1 mm    | Наружный диаметр                          |
| B               | 19,05 mm    | Ширина                                    |
| C <sub>r</sub>  | 32.500 N    | Динамическая грузоподъемность, радиальная |
| C <sub>0r</sub> | 48.000 N    | Статическая грузоподъемность, радиальная  |
| n <sub>G</sub>  | 1.970 1/min | Предельная частота вращения               |
| ≈m              | 1,95 kg     | Вес                                       |



### Габаритные размеры

|            |          |                                        |
|------------|----------|----------------------------------------|
| $r_{\min}$ | 2 mm     | Minimum chamfer dimension              |
| $d_1$      | 268,1 mm | Диаметр заплечика внутреннего кольца   |
| $D_1$      | 278 mm   | Диаметр заплечика для наружного кольца |

### Диапазон температур

|            |        |                           |
|------------|--------|---------------------------|
| $T_{\min}$ | -30 °C | Мин. рабочая температура  |
| $T_{\max}$ | 120 °C | Макс. рабочая температура |

### Характеристики

-  Радиальная нагрузка
-  Осевая нагрузка в одном направлении
-  Осевая нагрузка в обоих направлениях
-  Смазывание пластичной смазкой
-  Смазывание маслом
-  Без уплотнений