



## CSCC080

### Радиальный шарикоподшипник

Радиальный шарикоподшипник, подшипник с тонкими кольцами CSCC, латунный штампованный сепаратор

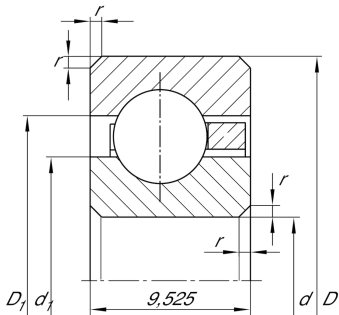
## Техническая информация

### Ваш текущий вариант продукта

Logistical code	HLE	-
Уплотнение	Without	Not sealed
Cage	YH	Brass sheet metal
Dimensional / heat stabilization	SN	Кольца со стабилизацией размеров до 120°
Tolerance class	PL1	Class PL1, Normal
Радиальный зазор	PL1	Class PL1, Normal
Lubricant	Without	Bearing not greased

### Основные размеры и рабочие характеристики

d	203,2 mm	Диаметр отверстия
D	222,25 mm	Наружный диаметр
B	9,525 mm	Ширина
C <sub>r</sub>	10.000 N	Динамическая грузоподъемность, радиальная
C <sub>0r</sub>	16.200 N	Статическая грузоподъемность, радиальная
n <sub>G</sub>	2.650 1/min	Предельная частота вращения
≈m	380 g	Вес





### Габаритные размеры

$r_{\min}$	1 mm	Minimum chamfer dimension
$d_1$	210,2 mm	Диаметр заплечика внутреннего кольца
$D_1$	215,5 mm	Диаметр заплечика для наружного кольца

### Диапазон температур

$T_{\min}$	-30 °C	Мин. рабочая температура
$T_{\max}$	120 °C	Макс. рабочая температура

### Характеристики

-  Радиальная нагрузка
-  Осевая нагрузка в одном направлении
-  Осевая нагрузка в обоих направлениях
-  Смазывание пластичной смазкой
-  Смазывание маслом
-  Без уплотнений