

**CSCC060**

## Радиальный шарикоподшипник

Радиальный шарикоподшипник, подшипник с тонкими кольцами CSCC, латунный штампованный сепаратор

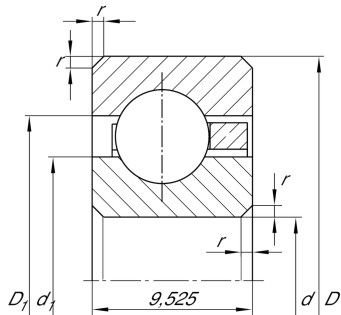
## Техническая информация

## Ваш текущий вариант продукта

Logistical code	HLE	-
Уплотнение	Without	Not sealed
Cage	YH	Brass sheet metal
Dimensional / heat stabilization	SN	Кольца со стабилизацией размеров до 120°
Tolerance class	PL1	Class PL1, Normal
Радиальный зазор	PL1	Class PL1, Normal
Lubricant	Without	Bearing not greased

## Основные размеры и рабочие характеристики

d	152,4 mm	Диаметр отверстия
D	171,45 mm	Наружный диаметр
B	9,525 mm	Ширина
C <sub>r</sub>	9.000 N	Динамическая грузоподъемность, радиальная
C <sub>0r</sub>	12.200 N	Статическая грузоподъемность, радиальная
n <sub>G</sub>	3.500 1/min	Предельная частота вращения
≈m	290 g	Вес





### Габаритные размеры

$r_{min}$	1 mm	Minimum chamfer dimension
$d_1$	159,4 mm	Диаметр заплечика внутреннего кольца
$D_1$	164,4 mm	Диаметр заплечика для наружного кольца

### Диапазон температур

$T_{min}$	-30 °C	Мин. рабочая температура
$T_{max}$	120 °C	Макс. рабочая температура

### Характеристики

-  Радиальная нагрузка
-  Осевая нагрузка в одном направлении
-  Осевая нагрузка в обоих направлениях
-  Смазывание пластичной смазкой
-  Смазывание маслом
-  Без уплотнений