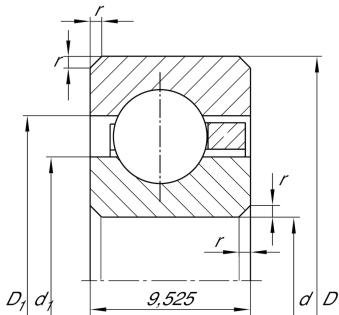


**CSCC055**

Радиальный шарикоподшипник

Радиальный шарикоподшипник, подшипник с тонкими кольцами CSCC, латунный штампованный сепаратор

Техническая информация



Ваш текущий вариант продукта

Logistical code	HLE	-
Уплотнение	Without	Not sealed
Cage	YH	Brass sheet metal
Dimensional / heat stabilization	SN	Кольца со стабилизацией размеров до 120°
Tolerance class	PL1	Class PL1, Normal
Радиальный зазор	PL1	Class PL1, Normal
Lubricant	Without	Bearing not greased

Основные размеры и рабочие характеристики

d	139,7 mm	Диаметр отверстия
D	158,75 mm	Наружный диаметр
B	9,525 mm	Ширина
C _r	8.700 N	Динамическая грузоподъемность, радиальная
C _{0r}	11.200 N	Статическая грузоподъемность, радиальная
n _G	3.800 1/min	Предельная частота вращения
≈m	270 g	Вес



Габаритные размеры

r_{min}	1 mm	Minimum chamfer dimension
d_1	146,7 mm	Диаметр заплечика внутреннего кольца
D_1	151,7 mm	Диаметр заплечика для наружного кольца

Диапазон температур

T_{min}	-30 °C	Мин. рабочая температура
T_{max}	120 °C	Макс. рабочая температура

Характеристики

-  Радиальная нагрузка
-  Осевая нагрузка в одном направлении
-  Осевая нагрузка в обоих направлениях
-  Смазывание пластичной смазкой
-  Смазывание маслом
-  Без уплотнений