



CSCC047

Радиальный шарикоподшипник

Радиальный шарикоподшипник, подшипник с тонкими кольцами CSCC, латунный штампованный сепаратор

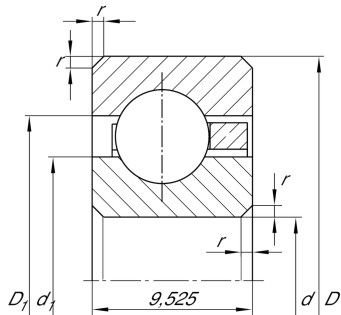
Техническая информация

Ваш текущий вариант продукта

Logistical code	HLE	-
Уплотнение	Without	Not sealed
Cage	YH	Brass sheet metal
Dimensional / heat stabilization	SN	Кольца со стабилизацией размеров до 120°
Tolerance class	PL1	Class PL1, Normal
Радиальный зазор	PL1	Class PL1, Normal
Lubricant	Without	Bearing not greased

Основные размеры и рабочие характеристики

d	120,65 mm	Диаметр отверстия
D	139,7 mm	Наружный диаметр
B	9,525 mm	Ширина
C _r	8.300 N	Динамическая грузоподъемность, радиальная
C _{0r}	9.700 N	Статическая грузоподъемность, радиальная
n _G	4.350 1/min	Предельная частота вращения
≈m	230 g	Вес





Габаритные размеры

r_{\min}	1 mm	Minimum chamfer dimension
d_1	127,7 mm	Диаметр заплечика внутреннего кольца
D_1	132,7 mm	Диаметр заплечика для наружного кольца

Диапазон температур

T_{\min}	-30 °C	Мин. рабочая температура
T_{\max}	120 °C	Макс. рабочая температура

Характеристики



Радиальная нагрузка



Осевая нагрузка в одном направлении



Осевая нагрузка в обоих направлениях



Смазывание пластичной смазкой



Смазывание маслом



Без уплотнений