

**CSCB065**

Радиальный шарикоподшипник

Радиальный шарикоподшипник, подшипник с тонкими кольцами CSCB, латунный штампованный сепаратор

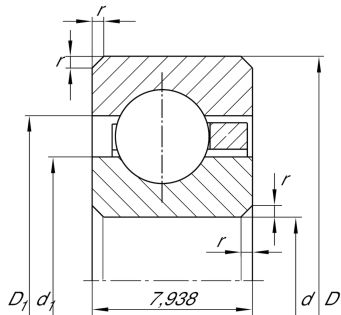
Техническая информация

Ваш текущий вариант продукта

Logistical code	HLE	-
Уплотнение	Without	Not sealed
Cage	YH	Brass sheet metal
Dimensional / heat stabilization	SN	Кольца со стабилизацией размеров до 120°
Tolerance class	PL1	Class PL1, Normal
Радиальный зазор	PL1	Class PL1, Normal
Lubricant	Without	Bearing not greased

Основные размеры и рабочие характеристики

d	165,1 mm	Диаметр отверстия
D	180,975 mm	Наружный диаметр
B	7,938 mm	Ширина
C _r	7.200 N	Динамическая грузоподъемность, радиальная
C _{0r}	11.100 N	Статическая грузоподъемность, радиальная
n _G	3.300 1/min	Предельная частота вращения
≈m	210 g	Вес





Габаритные размеры

r_{min}	1 mm	Minimum chamfer dimension
d_1	171 mm	Диаметр заплечика внутреннего кольца
D_1	175,1 mm	Диаметр заплечика для наружного кольца

Диапазон температур

T_{min}	-30 °C	Мин. рабочая температура
T_{max}	120 °C	Макс. рабочая температура

Характеристики



Радиальная нагрузка



Осевая нагрузка в одном направлении



Осевая нагрузка в обоих направлениях



Смазывание пластичной смазкой



Смазывание маслом



Без уплотнений