



CSCB042

Радиальный шарикоподшипник

Радиальный шарикоподшипник, подшипник с тонкими кольцами CSCB, латунный штампованный сепаратор

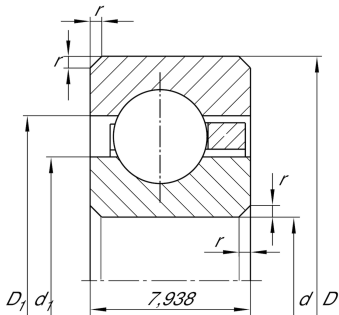
Техническая информация

Ваш текущий вариант продукта

Logistical code	HLE	-
Уплотнение	Without	Not sealed
Cage	YH	Brass sheet metal
Dimensional / heat stabilization	SN	Кольца со стабилизацией размеров до 120°
Tolerance class	PL1	Class PL1, Normal
Радиальный зазор	PL1	Class PL1, Normal
Lubricant	Without	Bearing not greased

Основные размеры и рабочие характеристики

d	107,95 mm	Диаметр отверстия
D	123,825 mm	Наружный диаметр
B	7,938 mm	Ширина
C _r	6.200 N	Динамическая грузоподъемность, радиальная
C _{0r}	7.300 N	Статическая грузоподъемность, радиальная
n _G	5.000 1/min	Предельная частота вращения
≈m	140 g	Вес





Габаритные размеры

r_{\min}	1 mm	Minimum chamfer dimension
d_1	113,8 mm	Диаметр заплечика внутреннего кольца
D_1	117,9 mm	Диаметр заплечика для наружного кольца

Диапазон температур

T_{\min}	-30 °C	Мин. рабочая температура
T_{\max}	120 °C	Макс. рабочая температура

Характеристики



Радиальная нагрузка



Осевая нагрузка в одном направлении



Осевая нагрузка в обоих направлениях



Смазывание пластичной смазкой



Смазывание маслом



Без уплотнений