



CSCB040

Радиальный шарикоподшипник

Радиальный шарикоподшипник, подшипник с тонкими кольцами CSCB, латунный штампованный сепаратор

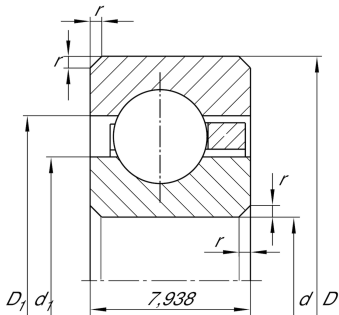
Техническая информация

Ваш текущий вариант продукта

Logistical code	HLE	-
Уплотнение	Without	Not sealed
Cage	YH	Brass sheet metal
Dimensional / heat stabilization	SN	Кольца со стабилизацией размеров до 120°
Tolerance class	PL1	Class PL1, Normal
Радиальный зазор	PL1	Class PL1, Normal
Lubricant	Without	Bearing not greased

Основные размеры и рабочие характеристики

d	101,6 mm	Диаметр отверстия
D	117,475 mm	Наружный диаметр
B	7,938 mm	Ширина
C _r	6.100 N	Динамическая грузоподъемность, радиальная
C _{0r}	6.900 N	Статическая грузоподъемность, радиальная
n _G	5.300 1/min	Предельная частота вращения
≈m	130 g	Вес





Габаритные размеры

r_{\min}	1 mm	Minimum chamfer dimension
d_1	107,5 mm	Диаметр заплечика внутреннего кольца
D_1	111,6 mm	Диаметр заплечика для наружного кольца

Диапазон температур

T_{\min}	-30 °C	Мин. рабочая температура
T_{\max}	120 °C	Макс. рабочая температура

Характеристики

-  Радиальная нагрузка
-  Осевая нагрузка в одном направлении
-  Осевая нагрузка в обоих направлениях
-  Смазывание пластичной смазкой
-  Смазывание маслом
-  Без уплотнений