

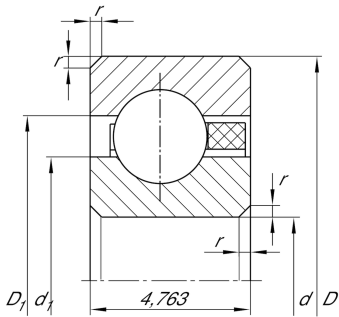


CSCAA010-TV [↗](#)

Радиальный шарикоподшипник

Радиальный шарикоподшипник, подшипник с тонкими кольцами CSCAA.-TV, пластмассовый сепаратор

Техническая информация



Ваш текущий вариант продукта

Logistical code	HLE	-
Уплотнение	Without	Not sealed
Cage	TV	Пластмассовый сепаратор из PA66
Dimensional / heat stabilization	SN	Кольца со стабилизацией размеров до 120°
Tolerance class	PL1	Class PL1, Normal
Радиальный зазор	PL1	Class PL1, Normal
Lubricant	Without	Bearing not greased

Основные размеры и рабочие характеристики

d	25,4 mm	Диаметр отверстия
D	34,925 mm	Наружный диаметр
B	4,763 mm	Ширина
C _r	1.790 N	Динамическая грузоподъемность, радиальная
C _{0r}	1.080 N	Статическая грузоподъемность, радиальная
n _G	20.000 1/min	Предельная частота вращения
≈m	10 g	Вес



Габаритные размеры

r_{\min}	0,38 mm	Minimum chamfer dimension
d_1	29 mm	Диаметр заплечика внутреннего кольца
D_1	31,4 mm	Диаметр заплечика для наружного кольца

Диапазон температур

T_{\min}	-30 °C	Мин. рабочая температура
T_{\max}	120 °C	Макс. рабочая температура

Характеристики



Радиальная нагрузка



Осевая нагрузка в одном направлении



Осевая нагрузка в обоих направлениях



Смазывание пластичной смазкой



Смазывание маслом



Без уплотнений