

**CSCA075**

Радиальный шарикоподшипник

Радиальный шарикоподшипник, подшипник с тонкими кольцами CSCA, латунный штампованный сепаратор

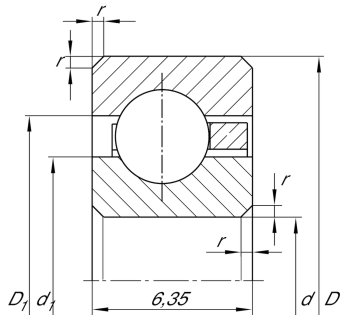
Техническая информация

Ваш текущий вариант продукта

Logistical code	HLE	-
Уплотнение	Without	Not sealed
Cage	YH	Brass sheet metal
Dimensional / heat stabilization	SN	Кольца со стабилизацией размеров до 120°
Tolerance class	PL1	Class PL1, Normal
Радиальный зазор	PL1	Class PL1, Normal
Lubricant	Without	Bearing not greased

Основные размеры и рабочие характеристики

d	190,5 mm	Диаметр отверстия
D	203,2 mm	Наружный диаметр
B	6,35 mm	Ширина
C _r	5.300 N	Динамическая грузоподъемность, радиальная
C _{0r}	9.600 N	Статическая грузоподъемность, радиальная
n _G	2.900 1/min	Предельная частота вращения
≈m	150 g	Вес





Габаритные размеры

r_{min}	0,6 mm	Minimum chamfer dimension
d_1	195,2 mm	Диаметр заплечика внутреннего кольца
D_1	198,5 mm	Диаметр заплечика для наружного кольца

Диапазон температур

T_{min}	-30 °C	Мин. рабочая температура
T_{max}	120 °C	Макс. рабочая температура

Характеристики



Радиальная нагрузка



Осевая нагрузка в одном направлении



Осевая нагрузка в обоих направлениях



Смазывание пластичной смазкой



Смазывание маслом



Без уплотнений