



CSCA040

Радиальный шарикоподшипник

Радиальный шарикоподшипник, подшипник с тонкими кольцами CSCA, латунный штампованный сепаратор

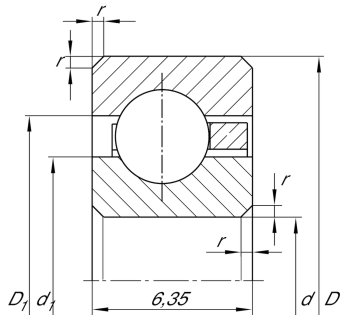
Техническая информация

Ваш текущий вариант продукта

| | | |
|----------------------------------|---------|--|
| Logistical code | HLE | - |
| Уплотнение | Without | Not sealed |
| Cage | YH | Brass sheet metal |
| Dimensional / heat stabilization | SN | Кольца со стабилизацией размеров до 120° |
| Tolerance class | PL1 | Class PL1, Normal |
| Радиальный зазор | PL1 | Class PL1, Normal |
| Lubricant | Without | Bearing not greased |

Основные размеры и рабочие характеристики

| | | |
|-----------------|-------------|---|
| d | 101,6 mm | Диаметр отверстия |
| D | 114,3 mm | Наружный диаметр |
| B | 6,35 mm | Ширина |
| C _r | 4.200 N | Динамическая грузоподъемность, радиальная |
| C _{0r} | 5.200 N | Статическая грузоподъемность, радиальная |
| n _G | 5.400 1/min | Предельная частота вращения |
| ≈m | 90 g | Вес |





Габаритные размеры

| | | |
|------------|----------|--|
| r_{\min} | 0,6 mm | Minimum chamfer dimension |
| d_1 | 106,3 mm | Диаметр заплечика внутреннего кольца |
| D_1 | 109,6 mm | Диаметр заплечика для наружного кольца |

Диапазон температур

| | | |
|------------|--------|---------------------------|
| T_{\min} | -30 °C | Мин. рабочая температура |
| T_{\max} | 120 °C | Макс. рабочая температура |

Характеристики

-  Радиальная нагрузка
-  Осевая нагрузка в одном направлении
-  Осевая нагрузка в обоих направлениях
-  Смазывание пластичной смазкой
-  Смазывание маслом
-  Без уплотнений