

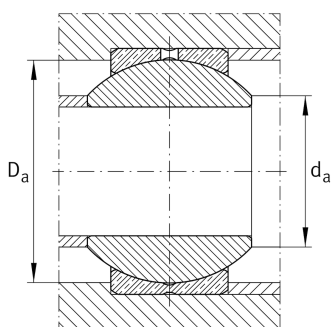
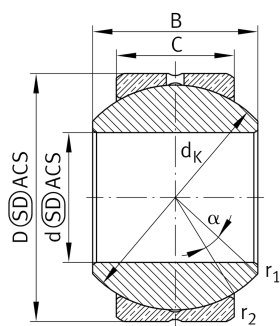
**GE6-PB**

## Сферический шарнирный подшипник



Радиальный шарнирный подшипник,  
обслуживаемый, пара скольжения: сталь/  
бронза, DIN ISO 12240-1, размерная  
серия К, открытое исполнение

## Техническая информация



## Ваш текущий вариант продукта

Maintenance	Maintenance required
Material	Steel
Уплотнение	Without без
Радиальный зазор	CN (Group N) Normal internal clearance
Coating	Without

## Основные размеры и рабочие характеристики

d	6 mm	Диаметр отверстия подшипника
D	16 mm	Наружный диаметр подшипника
B	9 mm	Ширина внутреннего кольца
C <sub>r</sub>	4.320 N	Динамическая грузоподъемность, радиальная
C <sub>0r</sub>	10.800 N	Статическая грузоподъемность, радиальная
≈m	10,04 g	Вес

## Присоединительные размеры

r <sub>1smin</sub>	0,3 mm	Размер монтажной фаски
r <sub>2smin</sub>	0,3 mm	Размер монтажной фаски
d <sub>a max</sub>	8,9 mm	Присоединительный размер внутреннего кольца
D <sub>a min</sub>	11,5 mm	Диаметр соединения с корпусом



### Габаритные размеры

C	6,75 mm	Ширина наружного кольца
d <sub>K</sub>	12,7 mm	Диаметр сферы
α	13 °	Угол опрокидывания
d <sub>OT</sub>	0,012 mm	Диаметр отверстия подшипника, верхнее отклонение допуска
d <sub>UT</sub>	0 mm	Диаметр отверстия подшипника, нижнее отклонение допуска
d <sub>T</sub>	H7	Диаметр отверстия подшипника, допуск
D <sub>OT</sub>	0 mm	Наружный диаметр, верхнее отклонение допуска
D <sub>UT</sub>	-0,008 mm	Наружный диаметр, нижнее отклонение допуска
B <sub>OT</sub>	0 mm	Ширина внутреннего кольца, верхнее отклонение допуска
B <sub>UT</sub>	-0,12 mm	Ширина внутреннего кольца, нижнее отклонение допуска
C <sub>OT</sub>	0 mm	Ширина наружного кольца, верхнее отклонение допуска
C <sub>UT</sub>	-0,24 mm	Ширина наружного кольца, нижнее отклонение допуска
G <sub>r</sub>	0,006 - 0,035	Радиальный зазор
G <sub>rmax</sub>	0,035 mm	Radial clearance, maximum
G <sub>rmin</sub>	0,006 mm	Radial clearance, minimum

### Диапазон температур

T <sub>min</sub>	-60 °C	Мин. рабочая температура
T <sub>max</sub>	250 °C	Макс. рабочая температура



## Характеристики

---



Радиальная нагрузка



Осевая нагрузка в одном направлении



Осевая нагрузка в обоих направлениях



Смазывание пластичной смазкой



Без уплотнений



Статические угловые и линейные несоосности



Динамические угловые и линейные несоосности