

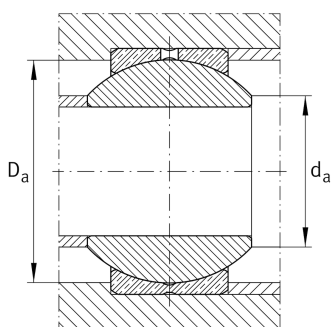
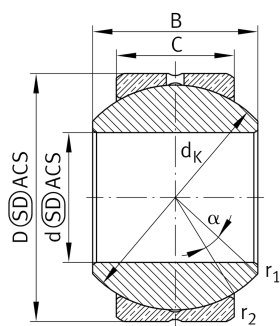
**GE25-PB**

Сферический шарнирный подшипник



Радиальный шарнирный подшипник,
обслуживаемый, пара скольжения: сталь/
бронза, DIN ISO 12240-1, размерная
серия К, открытое исполнение

Техническая информация



Ваш текущий вариант продукта

Maintenance	Maintenance required
Material	Steel
Уплотнение	Without без
Радиальный зазор	CN (Group N) Normal internal clearance
Coating	Without

Основные размеры и рабочие характеристики

d	25 mm	Диаметр отверстия подшипника
D	47 mm	Наружный диаметр подшипника
B	31 mm	Ширина внутреннего кольца
C _r	47.100 N	Динамическая грузоподъемность, радиальная
C _{0r}	118.000 N	Статическая грузоподъемность, радиальная
≈m	0,24 kg	Вес

Присоединительные размеры

r _{1smin}	0,3 mm	Размер монтажной фаски
r _{2smin}	0,6 mm	Размер монтажной фаски
d _{a max}	29,5 mm	Присоединительный размер внутреннего кольца
D _{a min}	38,5 mm	Диаметр соединения с корпусом



Габаритные размеры

C	22 mm	Ширина наружного кольца
d _К	42,85 mm	Диаметр сферы
α	15 °	Угол опрокидывания
d _{OT}	0,021 mm	Диаметр отверстия подшипника, верхнее отклонение допуска
d _{UT}	0 mm	Диаметр отверстия подшипника, нижнее отклонение допуска
d _T	H7	Диаметр отверстия подшипника, допуск
D _{OT}	0 mm	Наружный диаметр, верхнее отклонение допуска
D _{UT}	-0,011 mm	Наружный диаметр, нижнее отклонение допуска
B _{OT}	0 mm	Ширина внутреннего кольца, верхнее отклонение допуска
B _{UT}	-0,12 mm	Ширина внутреннего кольца, нижнее отклонение допуска
C _{OT}	0 mm	Ширина наружного кольца, верхнее отклонение допуска
C _{UT}	-0,24 mm	Ширина наружного кольца, нижнее отклонение допуска
G _r	0,006 - 0,035	Радиальный зазор
G _{rmax}	0,035 mm	Radial clearance, maximum
G _{rmin}	0,006 mm	Radial clearance, minimum

Диапазон температур

T _{min}	-60 °C	Мин. рабочая температура
T _{max}	250 °C	Макс. рабочая температура



Характеристики



Радиальная нагрузка



Осевая нагрузка в одном направлении



Осевая нагрузка в обоих направлениях



Смазывание пластичной смазкой



Без уплотнений



Статические угловые и линейные несоосности



Динамические угловые и линейные несоосности