

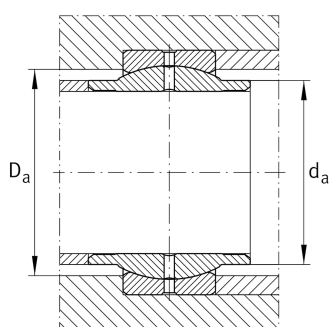
**GE70-LO**

Сферический шарнирный подшипник



Радиальный шарнирный подшипник, обслуживаемый, пара скольжения: сталь/сталь, DIN ISO 12240-1, размерная серия, цилиндрические насадки на внутреннем кольце, открытое исполнение

Техническая информация



Ваш текущий вариант продукта

| | | |
|------------------|----------------------|--|
| Maintenance | Maintenance required | |
| Material | Steel | |
| Уплотнение | Without | без |
| Радиальный зазор | CN (Group N) | Normal internal clearance |
| Coating | Durotect M | Inner- and outer ring coated with Durotect M (Manganese Phosphate) |

Основные размеры и рабочие характеристики

| | | |
|-----------------|-------------|---|
| d | 70 mm | Диаметр отверстия подшипника |
| D | 105 mm | Наружный диаметр подшипника |
| B | 70 mm | Ширина внутреннего кольца |
| C _r | 407.000 N | Динамическая грузоподъемность, радиальная |
| C _{0r} | 1.560.000 N | Статическая грузоподъемность, радиальная |
| ≈m | 1,71 kg | Вес |

Присоединительные размеры

| | | |
|--------------------|-------|---|
| r _{1smin} | 1 mm | Размер монтажной фаски |
| r _{2smin} | 1 mm | Размер монтажной фаски |
| d _{a max} | 79 mm | Присоединительный размер внутреннего кольца |
| D _{a min} | 87 mm | Диаметр соединения с корпусом |



Габаритные размеры

| | | |
|-------------------|---------------|--|
| C | 40 mm | Ширина наружного кольца |
| d _К | 92 mm | Диаметр сферы |
| α | 4 ° | Угол опрокидывания |
| d _{ОТ} | 0,03 mm | Диаметр отверстия подшипника, верхнее отклонение допуска |
| d _{УТ} | 0 mm | Диаметр отверстия подшипника, нижнее отклонение допуска |
| D _{ОТ} | 0 mm | Наружный диаметр, верхнее отклонение допуска |
| D _{УТ} | -0,015 mm | Наружный диаметр, нижнее отклонение допуска |
| B _{ОТ} | 0 mm | Ширина внутреннего кольца, верхнее отклонение допуска |
| B _{УТ} | -0,3 mm | Ширина внутреннего кольца, нижнее отклонение допуска |
| C _{ОТ} | 0 mm | Ширина наружного кольца, верхнее отклонение допуска |
| C _{УТ} | -0,4 mm | Ширина наружного кольца, нижнее отклонение допуска |
| G _r | 0,072 - 0,142 | Радиальный зазор |
| G _{rmax} | 0,142 mm | Radial clearance, maximum |
| G _{rmin} | 0,072 mm | Radial clearance, minimum |

Диапазон температур

| | | |
|------------------|--------|---------------------------|
| T _{min} | -60 °C | Мин. рабочая температура |
| T _{max} | 200 °C | Макс. рабочая температура |



Характеристики

-  Радиальная нагрузка
-  Осевая нагрузка в одном направлении
-  Осевая нагрузка в обоих направлениях
-  Смазывание пластичной смазкой
-  Без уплотнений
-  Статические угловые и линейные несоосности
-  Динамические угловые и линейные несоосности