



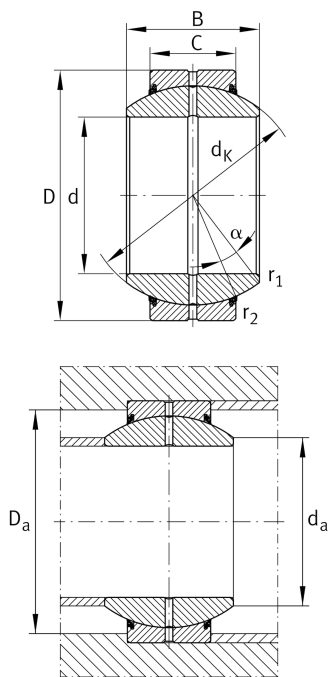
GE30-FO-2TS [↗](#)

Сферический шарнирный подшипник



Радиальный шарнирный подшипник, обслуживаемый, пара скольжения: сталь/сталь, DIN ISO 12240-1, размерная серия G, с уплотнениями

Техническая информация



Ваш текущий вариант продукта

| | | |
|------------------|----------------------|---------------------------------------------------------------------------|
| Maintenance | Maintenance required | |
| Material | Steel | |
| Уплотнение | 2TS | Встроенные тройные высокоэффективные контактные уплотнения с обеих сторон |
| Радиальный зазор | CN (Group N) | Normal internal clearance |
| Coating | Durotect M | Inner- and outer ring coated with Durotect M (Manganese Phosphate) |

Основные размеры и рабочие характеристики

| | | |
|-----------------|-----------|-------------------------------------------|
| d | 30 mm | Диаметр отверстия подшипника |
| D | 55 mm | Наружный диаметр подшипника |
| B | 32 mm | Ширина внутреннего кольца |
| C _r | 104.000 N | Динамическая грузоподъемность, радиальная |
| C _{0r} | 400.000 N | Статическая грузоподъемность, радиальная |
| ≈m | 0,286 kg | Вес |

Присоединительные размеры

| | | |
|--------------------|---------|---------------------------------------------|
| r _{1smin} | 0,6 mm | Размер монтажной фаски |
| r _{2smin} | 1 mm | Размер монтажной фаски |
| d _{a max} | 34,4 mm | Присоединительный размер внутреннего кольца |
| D _{a min} | 44,5 mm | Диаметр соединения с корпусом |



Габаритные размеры

| | | |
|-------------------|------------|----------------------------------------------------------|
| C | 20 mm | Ширина наружного кольца |
| d _К | 47 mm | Диаметр сферы |
| α | 17 ° | Угол опрокидывания |
| d _{ОТ} | 0 mm | Диаметр отверстия подшипника, верхнее отклонение допуска |
| d _{УТ} | -0,01 mm | Диаметр отверстия подшипника, нижнее отклонение допуска |
| D _{ОТ} | 0 mm | Наружный диаметр, верхнее отклонение допуска |
| D _{УТ} | -0,013 mm | Наружный диаметр, нижнее отклонение допуска |
| B _{ОТ} | 0 mm | Ширина внутреннего кольца, верхнее отклонение допуска |
| B _{УТ} | -0,12 mm | Ширина внутреннего кольца, нижнее отклонение допуска |
| C _{ОТ} | 0 mm | Ширина наружного кольца, верхнее отклонение допуска |
| C _{УТ} | -0,3 mm | Ширина наружного кольца, нижнее отклонение допуска |
| G _r | 0,05 - 0,1 | Радиальный зазор |
| G _{rmax} | 0,1 mm | Radial clearance, maximum |
| G _{rmin} | 0,05 mm | Radial clearance, minimum |

Диапазон температур

| | | |
|------------------|--------|---------------------------|
| T _{min} | -30 °C | Мин. рабочая температура |
| T _{max} | 100 °C | Макс. рабочая температура |



Характеристики



Радиальная нагрузка



Осевая нагрузка в одном направлении



Осевая нагрузка в обоих направлениях



Смазывание пластичной смазкой



Уплотнения с обеих сторон



Статические угловые и линейные несоосности



Динамические угловые и линейные несоосности